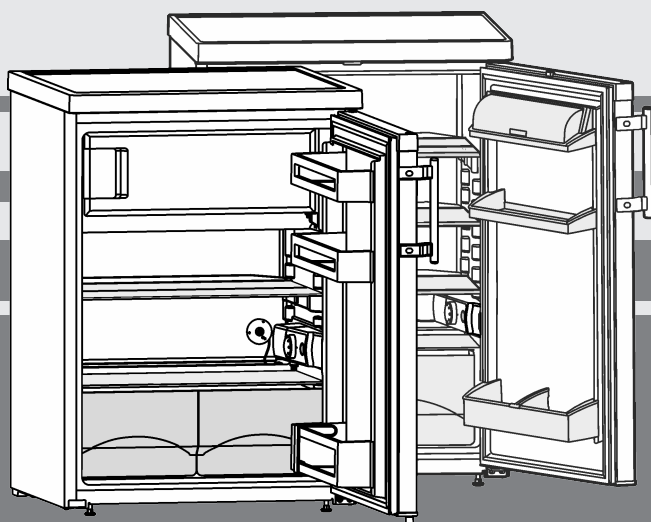


# Használati utasítás

asztali hűtőszekrény

HU



20220503 **7080374 - 01**

**T(be)(sl)/TP(esf)/Tb14../15../17../18..**

**LIEBHERR**

# A készülék áttekintése

## Tartalomjegyzék

<b>1</b>	<b>A készülék áttekintése.....</b>	<b>2</b>
1.1	A készülék és a felszerelés áttekintése.....	2
1.2	A berendezés alkalmazási területe.....	2
1.3	Megfelelőségi nyilatkozat.....	3
1.4	EPREL adatbázis.....	3
1.5	Felállítási méretek.....	3
1.6	Takarékoskodás az energiával.....	3
<b>2</b>	<b>Általános biztonsági utasítások.....</b>	<b>4</b>
<b>3</b>	<b>Kezelő- és kijelzőelemek.....</b>	<b>5</b>
3.1	Kezelő- és vezérlőelemek.....	5
<b>4</b>	<b>Üzembe helyezés.....</b>	<b>5</b>
4.1	Berendezés szállítása.....	5
4.2	Berendezés felállítása.....	5
4.3	Ajtóütköző cseréje.....	6
4.4	Aláépítés.....	7
4.5	Beépítés a konyhabútorba.....	7
4.6	Csomagolóanyag kezelése hulladékként.....	8
4.7	Berendezés csatlakoztatása.....	8
4.8	A készülék bekapcsolása.....	8
<b>5</b>	<b>Kezelés.....</b>	<b>8</b>
5.1	Hűtőrész.....	8
5.2	Fagyasztórekesz*.....	9
<b>6</b>	<b>Karbantartás.....</b>	<b>10</b>
6.1	Leolvasztás.....	10
6.2	Berendezés tisztítása.....	10
6.3	Belső világítás cseréje.....	11
6.4	Vevőszolgálat.....	11
6.5	A világítás energiahatékonysági osztálya.....	11
<b>7</b>	<b>Üzemzavarok.....</b>	<b>12</b>
<b>8</b>	<b>Üzemen kívül helyezés.....</b>	<b>12</b>
8.1	Készülék kikapcsolása.....	12
8.2	Üzemen kívül helyezés.....	12
<b>9</b>	<b>Hulladékkezelés.....</b>	<b>12</b>
<b>9</b>	<b>A készülék előkészítése hulladékként való kezelésre.....</b>	<b>12</b>
<b>9</b>	<b>A készülék hulladékként történő kezelése környezetbarát módon.....</b>	<b>13</b>

A gyártó folyamatosan dolgozik az egyes típusok és modellek továbbfejlesztésén. Ezért kérjük megértését azzal kapcsolatban, hogy a formai, műszaki és a felszerelést illető változtatás jogát fent kell tartanunk.

Olvassa át figyelmesen a használati utasításban foglalt tudnivalókat, hogy új berendezésének összes előnyét megismerhesse.

Ez a használati útmutató több típusra érvényes, ezért eltérések előfordulhatnak. Csillaggal (\*) jelöltük meg azokat a bekezdéseket, amelyek csak bizonyos berendezésekre igazak.

**A kezelési útmutatásokat ► jelöli, a kezelés eredményét pedig ▷ jel mutatja.**

## 1 A készülék áttekintése

### 1.1 A készülék és a felszerelés áttekintése

#### Megjegyzés

- Az élelmiszereket az ábrán bemutatott módon rendezze el. Így a készülék energiatakarékos módon működik.
- A tartók, fiókok vagy kosarak elrendezése kiszállított állapotban az optimális energiahatékonyságnak megfelelő.

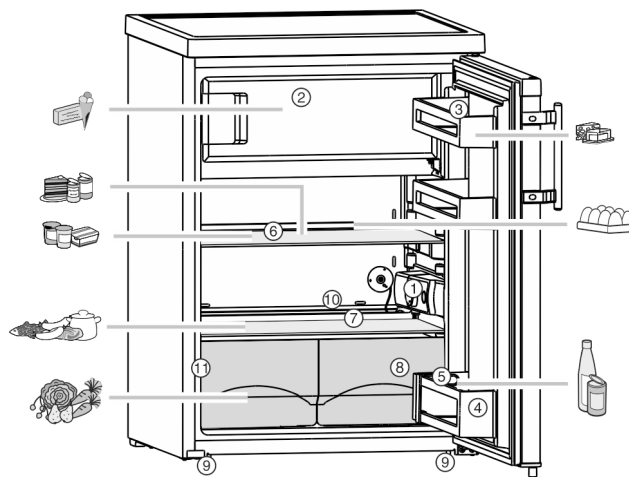


Fig. 1

- |   |  |
|---|--|
| (1) Hőfokszabályozó háza, belső világítás | (7) leghidegebb rész                             |
| (2) Fagyasztórekesz*                      | (8) Zöldségstálca                                |
| (3) Vaj- és sajtartó                      | (9) Állítható első lábak és hátsó szállítógörgők |
| (4) Palacktartó*                          | (10) Olvadtvíz-lefolyó                           |
| (5) Palacktartó*                          | (11) Típus tábla                                 |
| (6) Cserélhető tárolólapok                |  |

### 1.2 A berendezés alkalmazási területe

#### Rendeltetésszerű használat

A készülék kizárólag élelmiszerek hűtésére alkalmas házi vagy háztartási környezetben. Ilyennek számít pl. a következő használat

- személyzeti konyhákban, reggelit szolgáltató penziókban,
- vendégek számára vidéki nyaralókban, szállodákban és más szálláshelyeken,
- élelmiszerellátásnál és hasonló nagykereskedelmi szolgáltatásnál.

A készülék élelmiszerek lefagyasztására nem alkalmas.\*

Minden más alkalmazási mód tilos.

#### Előre látható hibás használat

Az alábbi alkalmazások kifejezetten tilosak:

- Gyógyszerek, vérplazma, laboratóriumi preparátumok vagy hasonló, a 2007/47/EK gyógyszertermékekkel kapcsolatos irányelv hatálya alá tartozó anyagok és termékek hűtése és tárolása
- Alkalmazás robbanásveszélyes területeken

A készülék helytelen használata a tárolt áru károsodását vagy romlását okozhatja.

#### Klímaosztályok

A készülék a klímaosztályok szerinti besorolásban a korlátozott környezeti hőmérséklet mellett használható. Az Ön készülékére vonatkozó klímaosztályt a típus táblán találja.

## Megjegyzés

► A zavartalan üzemeltetés biztosításához tartsa be a megadott környezeti hőmérsékleteket.

Klímaosztály	az alábbi környezeti hőmérsékleteken:
SN	10 °C – 32 °C
N	16 °C – 32 °C
ST	16 °C – 38 °C
T	16 °C – 43 °C

## 1.3 Megfelelőségi nyilatkozat

A hűtőköri átesett a tömörségi vizsgálaton. A készülék megfelel a vonatkozó biztonsági előírásoknak, valamint a 2014/35/EU, 2014/30/EU, 2009/125/EK, 2011/65/EU, 2010/30/EU és 2014/53/EU számú irányelveknek.

Az EU megfelelőségi nyilatkozat teljes szövege a következő internetcímen érhető el: [www.Liebherr.com](http://www.Liebherr.com)

## 1.4 EPREL adatbázis

2021. március 1-jétől az energiafogyasztási címkézéssel és a környezettudatos tervezéssel kapcsolatos információk az európai termékadatbázisban (EPREL) találhatóak. A termékadatbázis a következő címen érhető el: <https://eprel.ec.europa.eu/>. Az oldal megkéri, hogy adja meg modelljének jelölését. A modell jelölését a típusablán találja.

## 1.5 Felállítási méretek

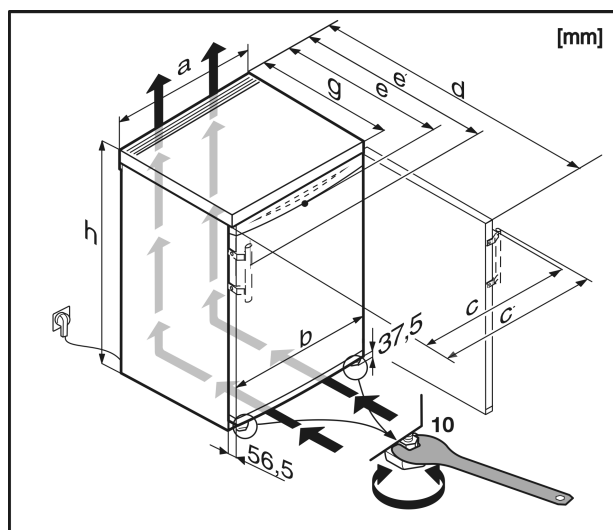


Fig. 2

	a	b	c	c'	d	e	e'	g	h
T1710	554	550	561	590	1127 <sup>x</sup>	623 <sup>x</sup>	652 <sup>x</sup>	610 <sup>x</sup>	850
T1810	601	597	612	640	1175 <sup>x</sup>	628 <sup>x</sup>	654 <sup>x</sup>	610 <sup>x</sup>	850
TP1710	601	597	612	640	1175 <sup>x</sup>	628 <sup>x</sup>	654 <sup>x</sup>	610 <sup>x</sup>	850
TP1720	601	597	612	640	1175 <sup>x</sup>	628 <sup>x</sup>	654 <sup>x</sup>	610 <sup>x</sup>	850
TPesf1 710	601	597	595	642	1175 <sup>x</sup>	608 <sup>x</sup>	655 <sup>x</sup>	610 <sup>x</sup>	850
T1714	601	597	612	640	1175 <sup>x</sup>	628 <sup>x</sup>	654 <sup>x</sup>	610 <sup>x</sup>	850
TP1714	601	597	612	640	1175 <sup>x</sup>	628 <sup>x</sup>	654 <sup>x</sup>	610 <sup>x</sup>	850

TPesf1 714	601	597	595	642	1175 <sup>x</sup>	608 <sup>x</sup>	655 <sup>x</sup>	610 <sup>x</sup>	850
TP1724	601	597	612	640	1175 <sup>x</sup>	628 <sup>x</sup>	654 <sup>x</sup>	610 <sup>x</sup>	850
TP1744	601	597	612	640	1175 <sup>x</sup>	628 <sup>x</sup>	654 <sup>x</sup>	610 <sup>x</sup>	850
TP1410	554	550	561	590	1127 <sup>x</sup>	623 <sup>x</sup>	652 <sup>x</sup>	610 <sup>x</sup>	850
TP1420	554	550	561	590	1127 <sup>x</sup>	623 <sup>x</sup>	652 <sup>x</sup>	610 <sup>x</sup>	850
Kw 855-0.E	554	550	561	—	1127 <sup>x</sup>	623 <sup>x</sup>	—	610 <sup>x</sup>	850
TP1414	554	550	561	590	1127 <sup>x</sup>	623 <sup>x</sup>	652 <sup>x</sup>	610 <sup>x</sup>	850
TP1404	554	550	561	—	1125 <sup>x</sup>	623 <sup>x</sup>	—	610 <sup>x</sup>	850
TP1400	554	550	561	—	1125 <sup>x</sup>	623 <sup>x</sup>	—	610 <sup>x</sup>	850
TP1434	554	550	561	590	1127 <sup>x</sup>	623 <sup>x</sup>	652 <sup>x</sup>	610 <sup>x</sup>	850
TP1444	554	550	561	590	1127 <sup>x</sup>	623 <sup>x</sup>	652 <sup>x</sup>	610 <sup>x</sup>	850
Kw 855-4.D	554	550	561	—	1127 <sup>x</sup>	623 <sup>x</sup>	—	610 <sup>x</sup>	850
T1514	554	550	561	590	1125	623	652	610	850
TP1514	554	550	561	590	1127 <sup>x</sup>	623 <sup>x</sup>	652 <sup>x</sup>	610 <sup>x</sup>	850
T1700	554	550	561	—	1127 <sup>x</sup>	623 <sup>x</sup>	—	610 <sup>x</sup>	850
T1504	554	550	561	—	1127 <sup>x</sup>	623 <sup>x</sup>	—	610 <sup>x</sup>	850
T(be) (sl)141 4	501	497	505	534	1074 <sup>x</sup>	620 <sup>x</sup>	649 <sup>x</sup>	610 <sup>x</sup>	850
TP1424	501	497	505	534	1074 <sup>x</sup>	620 <sup>x</sup>	649 <sup>x</sup>	610 <sup>x</sup>	850
T1410	501	497	505	534	1074 <sup>x</sup>	620 <sup>x</sup>	649 <sup>x</sup>	610 <sup>x</sup>	850
T(be)1 404	501	497	505	—	1072 <sup>x</sup>	620 <sup>x</sup>	—	610 <sup>x</sup>	850
T/ Tb1400	501	497	505	—	1072 <sup>x</sup>	620 <sup>x</sup>	—	610 <sup>x</sup>	850

<sup>x</sup> Tartozékként fali távolságtartókkal rendelkező készülékek esetén ez a méret 35 mm-rel nő (lásd 4.2 Berendezés felállítása).

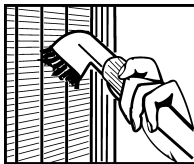
## 1.6 Takarékoskodás az energiával

- Mindig ügyeljen a jó szellőzésre és elszívásra. Ne takarja le a szellőzőnyílásokat, ill. -rácsokat.
- A készüléket ne állítsa fel közvetlen napsugárzásnak kitett helyeken, tűzhely, fűtőtest és hasonlókkal mellett.
- Az energiafogyasztás függ a felállítási körülményektől, pl. a környezet hőmérsékletétől (lásd 1.2 A berendezés alkalmazási területe). Melegebb környezeti hőmérséklet esetén nőhet az energiafogyasztás.
- A berendezést lehetőleg rövid időre nyissa ki.
- Minél alacsonyabb hőmérsékletet állít be, annál magasabb az energiafogyasztás.
- Az élelmiszereket szétválogatva rendezze el: [home.liebherr.com/food](http://home.liebherr.com/food).
- Az élelmiszereket jól becsomagolva és lefedve tárolja. Így elkerülhető a dérképződés.
- Az élelmiszereket csak a szükséges ideig vegye ki, hogy ne melegedjenek fel túlságosan.
- Ha meleg ételeket szeretne behelyezni, akkor először hagyja lehűlni azokat szobahőmérsékletűre.
- A mélyhűtött árukat a hűtőtérben olvassza fel.\*
- Ha a falakon vastag zúzmara alakul ki: Olvassza le a berendezést.\*

# Általános biztonsági utasítások

A porlerakódások növelik az energiafelhasználást:

- A hűtőgépet és a hőcserélőt - a berendezés hátulján lévő fémrácsot - évente egyszer portalanítsa le.



## 2 Általános biztonsági utasítások

### A felhasználót fenyegető veszélyek:

- Ezt a készüléket gyerekek, csökkent fizikai, érzékelési és mentális képességű, valamint tapasztalattal és ismeretekkel nem rendelkező személyek csak felügyelet mellett használhatják, vagy ha oktatást kaptak a készülék biztonságos használatáról, és értik az ebből eredő veszélyeket. Gyerekeknek nem szabad a készülékkel játszani. A tisztítást és a felhasználói karbantartást ne végezzék gyerekek felügyelet nélkül. A 3 és 8 év közötti gyermekek végezhetnek be- és kirakodást a készüléknél. A 3 év alatti gyermekeket tartsa távol a készüléktől, hacsak nem állnak folyamatos felügyelet alatt.
- Amikor a készüléket leválasztja a hálózatról, mindig a csatlakozódugót fogja meg. Ne a kábelnél fogva húzza.
- Hiba esetén húzza ki a hálózati csatlakozót vagy kapcsolja le a biztosítékot.
- A hálózati csatlakozóvezetékét ne sértse meg. Ne működtesse a készüléket hibás hálózati csatlakozóvezetékkel.
- A berendezésen javításokat, beavatkozásokat csak a vevőszolgálat, vagy erre kiképzett szakszemélyzet végezhet, és a hálózati csatlakozóvezetékét is csak ők cserélhetik le.
- A berendezést csak az útmutatóban lévő adatok alapján szerelje fel, csatlakoztassa és kezelje hulladékként.
- Őrizze meg gondosan ezt az útmutatót, és szükség esetén adja tovább a készülék következő tulajdonosának.

### Tűzveszély:

- A készülékben lévő hűtőközeg (adatokat lásd a típus táblán) környezetbarát, de gyúlékony. A szivárgó hűtőközeg begyulladhat.
  - A hűtőkör csővezetékét ne sértse meg.
  - A készülék belső terében ne foglalatoskodjon gyújtóforrásokkal.
  - A készülék belsejében ne használjon elektromos eszközöket (pl. gőztisztító készüléket, fűtőberendezést, jégkrémkészítőt stb.).
  - Ha a hűtőfolyadék kifolyik: a kilépés helyének közeléből távolítsa el a nyílt lángot vagy a gyújtóforrásokat. Jól szellőztesse ki a helységet. Értesítse a vevőszolgálatot.

- Ne tároljon a készülékben robbanékony anyagokat vagy éghető hajtógázzal, mint pl. propánnal, butánnal, pentánnal stb. működő szóródobozokat. Az ilyen flakonokat a tartalmukra vonatkozó rányomtatott adatok alapján, vagy a láng jelkép segítségével lehet felismerni. Az esetlegesen kiáramló gázokat az elektromos alkatrészek meggyújthatják.
- Égő gyertyákat, lámpákat és egyéb nyílt lángú tárgyakat tartson távol a készüléktől, hogy ne gyújtsák azt fel.
- Alkoholos italokat vagy egyéb alkoholtartalmú üvegeket csak jól lezárva tároljon. Az esetlegesen kilépő alkoholt az elektromos alkatrészek meggyújthatják.

### A berendezés eldőlhethet és felborulhat:

- Az aljzatot, fiókokat, ajtókat stb. ne használja lépcsőnek, és ne támaszkodjon rá. Ez különösen érvényes a gyerekekre.

### Az élelmiszer megmérgeződhet:

- A túl sokáig tárolt élelmiszereket ne fogyassza el.

### Fagyást, érzéstelenséget és fájdalmat érezhet:

- Ne hagyja, hogy bőre hosszú ideig hideg felületekhez vagy hűvös/fagyott árukhoz érjen, vagy védekezzen ez ellen, pl. használjon kesztyűt.

### Sérülés vagy kár keletkezhet:

- A forró gőz sérüléseket okozhat. A leolvasztáshoz ne használjon elektromos fűtő- vagy gőzsugaras tisztító készülékeket, nyílt lángot vagy leolvasztó sprayt.
- Ne szedje le a jeget éles tárgyakkal.

### Zúzóveszély:

- Az ajtó nyitásakor és zárásakor ne nyúljon a zsanérhoz. Beszorulhatnak az ujjai.

### A készüléken található jelek:



A jel a kompresszorban helyezkedhet el. A kompresszorban található olajra vonatkozik, és a következő veszélyre utal: lenyelve vagy a légutakba jutva halált okozhat. Ez az utasítás csak az újrahasznosításnál bír jelentőséggel. Normál üzemeltetés során semmilyen veszély nem áll fenn.






A jel a kompresszorban található, és a tűzveszélyes anyagok által jelentett veszélyt jelöli. Ne távolítsa el a matricát.



A készülék hátoldalán ilyen vagy ehhez hasonló matrica található. Az ajtó és/vagy a burkolat habformázott paneljeire vonatkozik. A megjegyzés csak az újrahasznosítás szempontjából lényeges. Ne távolítsa el a matricát.

Tartsa be a többi fejezetben lévő különleges utasításokat:

	<b>VESZÉLY</b>	egy közvetlenül fenyegető veszélyes helyzetet jelez, ami halált vagy súlyos testi sérüléseket okoz, ha nem kerül el.
	<b>FIGYELMEZTETÉS</b>	egy veszélyes helyzetet jelez, ami halált vagy súlyos testi sérülést okozhat, ha nem kerül el.
	<b>VIGYÁZAT</b>	egy veszélyes helyzetet jelez, ami könnyű vagy közepesen súlyos testi sérülést okozhat, ha nem kerül el.
	<b>FIGYELEM</b>	egy veszélyes helyzetet jelez, ami anyagi károkat okozhat, ha nem kerül el.
	Megjegyzés	hasznos tanácsokat és tippeket jelez.

## 3 Kezelő- és kijelzőelemek

### 3.1 Kezelő- és vezérlőelemek

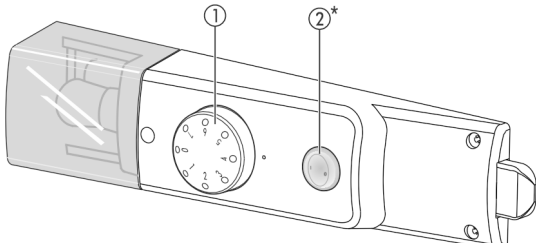


Fig. 3

(1) Hőmérséklet szabályozó (2) Cool-Plus kapcsoló

## 4 Üzembe helyezés

### 4.1 Berendezés szállítása

- ▶ A készüléket csomagolva szállítsa.
- ▶ A készüléket állítva szállítsa.
- ▶ Ne szállítsa egyedül a készüléket.

### 4.2 Berendezés felállítása



#### FIGYELMEZTETÉS

A nedvesség tűzveszélyt okozhat!

Ha áramot vezető alkatrészek vagy hálózati vezetékek nedvesednek, az rövidzárat okozhat.

- ▶ A készüléket belsőtéri felhasználásra terveztük. A készüléket ne használja szabadban vagy olyan helyen, ahol nedvesség és fröccsenő víz van.



#### FIGYELMEZTETÉS

Szakszerűtlen üzemeltetés!

Tűz. Ha a hálózati kábel/csatlakozódugó a készülék hátoldalához ér, akkor a készülék rezgése miatt megsérülhet a hálózati kábel/csatlakozódugó, ami rövidzárat okozhat.

- ▶ A készüléket úgy állítsa fel, hogy ne érjen hozzá semmilyen csatlakozódugó vagy hálózati kábel.
- ▶ A készülék hátoldalának közelében lévő csatlakozóaljzatokba egyetlen készüléket se csatlakoztasson.
- ▶ A készülék hátoldalánál nem szabad többrekeszes csatlakozóaljzatot/elosztót és más elektronikus eszközt (például halogén transzformátorokat) elhelyezni és működtetni.



#### FIGYELMEZTETÉS

Kilépő hűtőközeg és olaj!

Tűz. A készülékben lévő hűtőközeg környezetbarát, de gyúlékony. A készülékben lévő olaj szintén gyúlékony. Ha kilép a hűtőközeg és az olaj, akkor kellően magas koncentráció mellett begyulladhat, ha külső hőforrással érintkezik.

- ▶ Ne sértse meg a hűtőkör és a kompresszor csővezetéseit.



#### FIGYELMEZTETÉS

Égés- és rongálódásveszély!

- ▶ Ne helyezzen hőleadó készülékeket, pl. mikrosütőt, kenyérpírtót stb. a készülékre!

#### FIGYELEM

A lecsapódó víz károkat okozhat!

Penészes és korrózió. Ha akadályozott a hőcsere, a kondenzvíz felgyűlhet két készülék között, ezáltal pedig bepenészedhetnek és korrodálódhatnak a készülékek.

- ▶ A készüléket ne állítsa közvetlenül egy másik hűtő-/fagyasztókészülékre.

#### FIGYELEM

A szellőzőnyílások elfedése!

Károsodások. A készülék túlmelegedhet, ami csökkenti a készülék egyes alkotóelemeinek várható élettartamát, és működési zavarokhoz vezethet.

- ▶ Mindig ügyeljen a jó szellőzésre és elszívásra.
- ▶ Mindig tartsa szabadon a készülékházon és a konyhabútoron lévő szellőzőnyílásokat (ha a készülék be van építve).

#### FIGYELEM

A lecsapódó víz károkat okozhat!

- ▶ A berendezést ne állítsa fel közvetlenül egy másik hűtő-/fagyasztókészülék mellé.

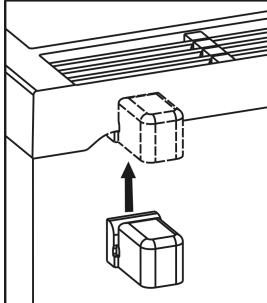
- Ha a berendezés sérült, forduljon a szállítóhoz, még mielőtt csatlakoztatná a berendezést.
- A felállítás helyén a padlónak vízszintesnek és síknak kell lennie.
- A berendezést ne állítsa fel közvetlen napsugárzásnak kitett helyeken, tűzhely, fűtőtest és hasonló mellett.
- A berendezést a hátoldalával a fal felé állítsa fel, a tartozék távolságtartóval (lásd alább) mindig közvetlenül a falhoz.
- A berendezést csak feltöltetlen állapotban szabad tolni.
- A berendezést alapja és a padló szintje azonos magasságú legyen.
- A berendezést egy másik személy segítségével állítsa fel.
- Minél több hűtőközeg van a berendezésben, annál nagyobbak kell lennie a helyiségnek, melyben a berendezést felállítja. Ha a helyiség túl kicsi, akkor szivárgás esetén éghető gáz-levegő elegy jöhet létre. A felállítás helyén 8 g hűtőközetre legalább 1 m<sup>3</sup> térnek kell jutnia. Az alkalmazott hűtőközetre vonatkozó adatok a berendezés belső terében lévő típus táblán találhatóak.

# Üzembe helyezés

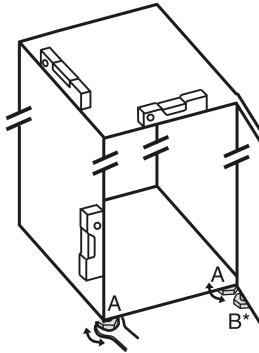
- ▶ Vegye le a csatlakozókábelt a készülék hátoldaláról. Közben vegye le a kábeltartót is, különben rezgési zajok keletkeznek!
- ▶ Húzza le a ház külső oldaláról a védőfóliát.\*
- ▶ Húzza le a díszlécekről a védőfóliákat.
- ▶ Vegye le a szállításhoz használt összes biztonsági elemet.

A megadott energiafogyasztás eléréséhez használja a néhány készülékhez tartozékként járó távolságtartót. Ennek következtében a készülék mélysége kb. 35 mm-rel nő. A készülék a távolságtartó használata nélkül teljes mértékben működőképes, azonban kicsivel magasabb az energiafogyasztása.

- ▶ Ha a készülékhez tartozik fali távolságtartó, ezt a hátoldalán felülre, a jobb és bal oldalra szerelje fel.



- ▶ A csomagolóanyagot kezelje hulladékként. (lásd 4.6 Csomagolóanyag kezelése hulladékként)
- ▶ A készüléket vízszintezze ki a tartozék villáskulccsal és egy libellával úgy, hogy az (A) lábak stabilan és sík területen álljanak.



## Megjegyzés

- ▶ Tisztítsa meg a készüléket (lásd 6.2 Berendezés tisztítása) .

Ha a berendezést nagyon nedves környezetben állítja fel, a külsejére víz csapódhat le.

- ▶ A felállítás helyén mindig ügyeljen a jó szellőzésre és szellőztetésre.

## 4.3 Ajtóütköző cseréje

Szükség esetén az ajtó nyitási oldalát át tudja cserélni.

Győződjön meg arról, hogy a következő szerszámokat előkészítette:

- Torx® 25
- Torx® 15
- mellékelt villáskulcs
- esetleg egy másik személy a szerelési munkálatokhoz



## VIGYÁZAT

Ha az ajtó kibillen, megsérülhet!

- ▶ Tartsa erősen az ajtót.
- ▶ Óvatosan helyezze le az ajtót.

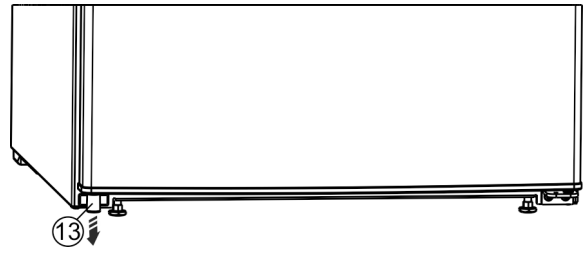


Fig. 4

- ▶ Vegye ki a bal alsó távtartót Fig. 4 (13) az ajtóból.

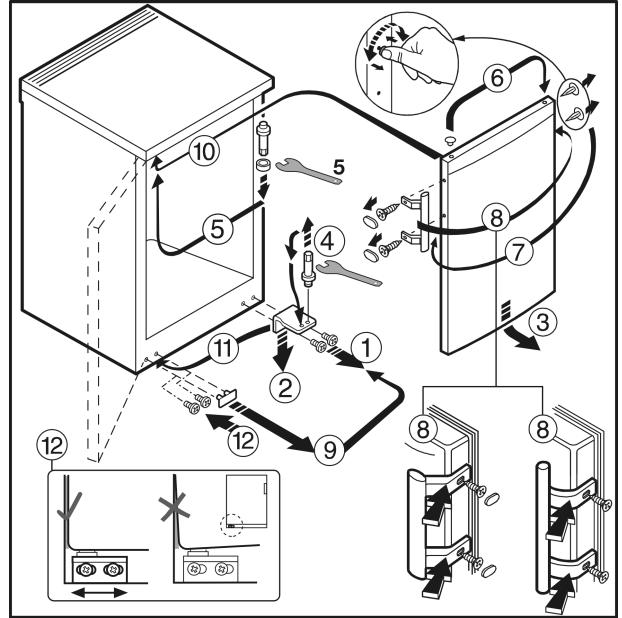


Fig. 5 Ajtófogantyúval rendelkező berendezések esetén

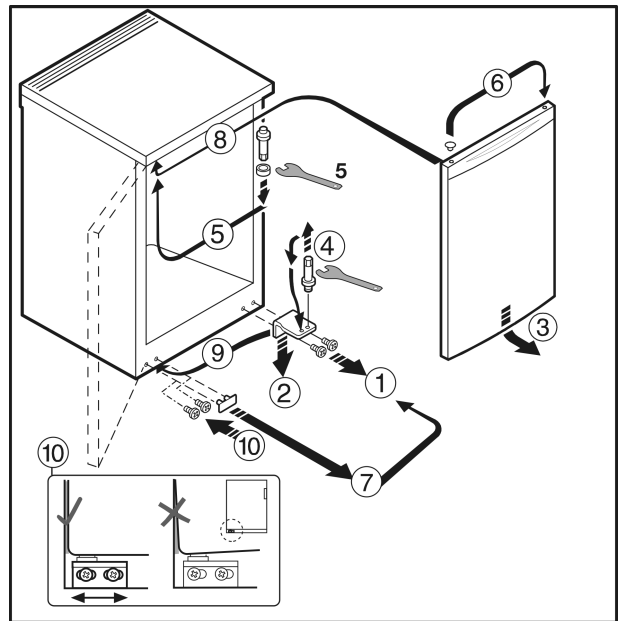


Fig. 6 Ajtófogantyú nélküli berendezések esetén\*

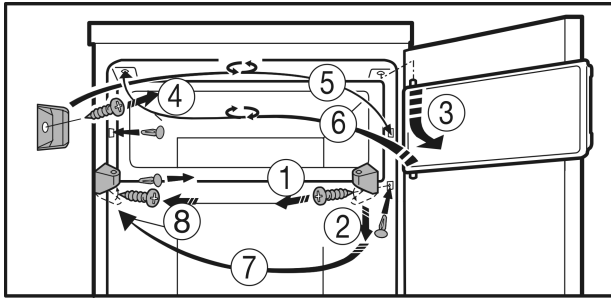


Fig. 7 Fagyasztórészsel rendelkező berendezések esetén\*

- ▶ A szerelést az ábrán látható alkatrészszámok sorrendjében végezze.

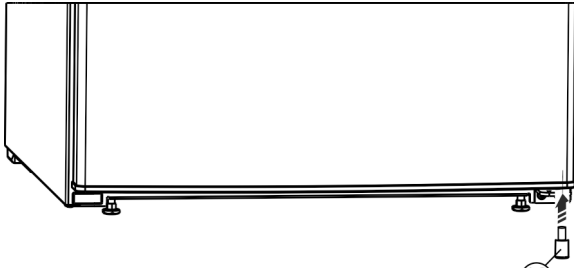


Fig. 8

- ▶ A távtartót Fig. 8 (13) helyezze vissza az ajtó jobb oldalának aljára, mivel ez fontos a készülék stabilitásához.



## FIGYELMEZTETÉS

A kieső ajtó sérülésveszélyt okoz!

Ha a tartóelemeket nem eléggé szorosan csavarja fel, az ajtó kieshet. Ez súlyos sérüléseket okozhat. Azonkívül az ajtó esetleg nem jól zár, így a készülék nem hűt megfelelően.

- ▶ A csapágybakokat/csapszegeket 4 Nm-es nyomatékkal csavarozza fel.
- ▶ Minden csavart ellenőrizzen és szükség esetén húzzon meg.

## 4.4 Aláépítés



## FIGYELMEZTETÉS

Brandgefahr durch Kurzschluss!

- ▶ Beim Einschleiben des Gerätes in die Nische die Netzanschlussleitung nicht quetschen, einklemmen oder beschädigen.
- ▶ Gerät nicht mit defekter Netzanschlussleitung betreiben.

A legfeljebb 850 mm magas asztali készülékeket alulra is be lehet szerelni. Átnyúló munkalapok esetén a hűtőgép asztal-lapja levehető és a készülék így betolható a munkalap alá.

A csatlakozó aljzat Fig. 9 (1) a készülék hátoldalán kívül, könnyen hozzáférhető helyen legyen.

A munkalapban hagyjon legalább 140 cm<sup>2</sup> keresztmetszetű szellőzőnyílást, hogy biztosítsa a készülék hátoldalának szellőzését és szellőztetését. A munkalap falzáróprofilja 600 mm aláépítési magasság esetén max. 10 mm mély lehet.

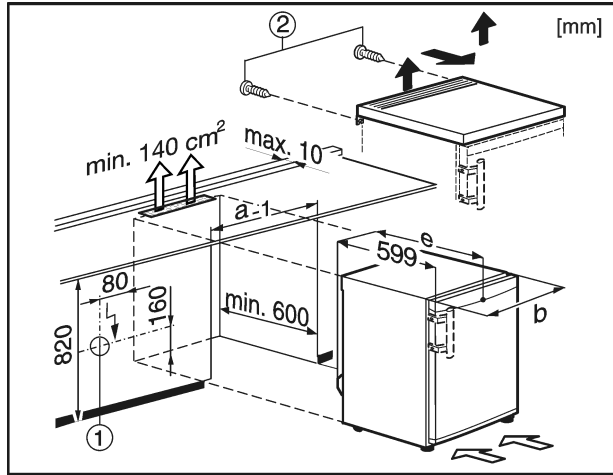


Fig. 9

Az asztallevételéhez:

- ▶ Vegye le a hátoldaltól a csavarokat Fig. 9 (2).
- ▶ Az asztal lap hátulját emelje meg, csúsztassa előre és felfelé emelje le.

## 4.5 Beépítés a konyhabútorba

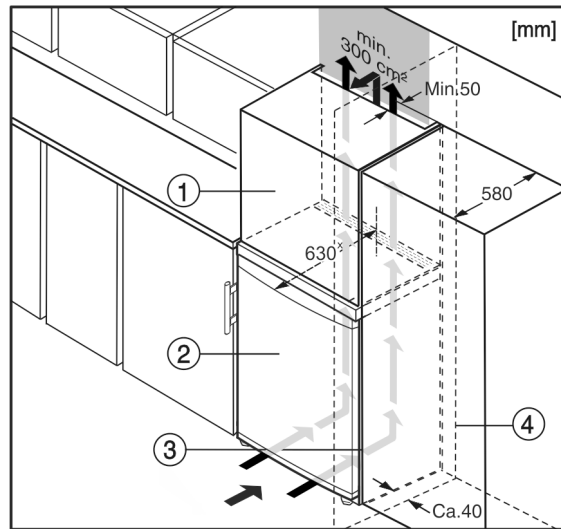


Fig. 10

- (1) Rátétszekrény\*
- (2) Berendezés\*
- (3) Konyhaszekrény\*
- (4) Fal\*

\* Tartozékként fali távtartókkal rendelkező készülékek esetén ez a méret 35 mm-rel nő (lásd 4.2 Berendezés felállítása).

A készüléket körbe lehet építeni konyhaszekrényekkel. Rá lehet szerelni Fig. 10 (2) egy rátétszekrényt, hogy a készüléket a konyhabútorok magasságához Fig. 10 (1) igazítsa.

Ha (max. 580 mm mélységű) konyhaszekrényekkel építi körül, akkor a berendezést közvetlenül a konyhaszekrény Fig. 10 (3) mellett is felállíthatja. A készülék oldalirányban 34 mm<sup>x</sup>, a közepétől pedig 50 mm<sup>x</sup> távolságban nyúlik túl a konyhaszekrény előlapjához képest.\*

## FIGYELEM

Károsodás keletkezhet a nem megfelelő szellőzés által okozott túlmelegedés miatt!

Elégtelen szellőzés esetén a kompresszor megsérülhet.

- ▶ Ügyeljen az elégséges szellőzésre.
- ▶ Legyen tekintettel a szellőzési igényekre.

Szellőzési igények:

- A rátétszekrény hátoldalának teljes szélességében egy legalább 50 mm mély szellőzőüreget kell kialakítani.

- A helyiség mennyezete alatti szellőzőjárat keresztmetszete legalább 300 cm<sup>2</sup> legyen.\*
- Minél nagyobb a szellőzőjárat keresztmetszete, annál energiatakarékosabban működik a készülék.

Mikor a berendezést a csuklópántokkal egy fal *Fig. 10 (4)* mellett állítja fel, akkor a berendezés és a fal közti távolság legalább 40 mm legyen. Ez nyitott ajtó esetén megfelel a fogantyú túlnyúlásának.\*

## 4.6 Csomagolóanyag kezelése hulladékként



### FIGYELMEZTETÉS

A csomagolóanyag és a fóliák fulladásveszélyt jelentenek!  
▶ Ne hagyja, hogy gyerekek játszanak a csomagolóanyaggal.

A csomagolás újrahasznosított anyagokból készült:

- Hullámlemez/kartonpapír
  - Habosított polisztirolból készült alkatrészek
  - Polietilén fóliák és tasakok
  - Polipropilénből készült átkötőszalagok
  - Szögelt fakeret polietilén lappal\*
- ▶ A csomagolóanyagot vigye egy hivatalos gyűjtőhelyre.



## 4.7 Berendezés csatlakoztatása

### FIGYELEM

Szakszerűtlen csatlakoztatás!  
Az elektronika sérülése.

- ▶ A készüléket ne csatlakoztassa szigetüzemű inverterre, pl. napelemes berendezésre vagy benzines áramfejlesztőre.
- ▶ Ne használjon energiatakarékos csatlakozódugót.



### FIGYELMEZTETÉS

Szakszerűtlen csatlakoztatás!  
Tűzveszély.

- ▶ Ne használjon hosszabbító kábelt.
- ▶ Ne használjon elosztólécet.

Az elektromos energia típusa (váltóáram) és feszültsége az felállítás helyén egyezzen meg a típustáblán lévő adatokkal. (lásd 1 A készülék áttekintése)

A konnector előírászerűen legyen leföldelve és elektromosan biztosítva. A biztosíték kioldási árama 10 A és 16 A között legyen.

A csatlakozóaljzatnak könnyen elérhetőnek kell lennie, hogy vészhelyzetben a berendezést gyorsan le tudja választani a hálózatról. Legyen a készülék hátoldalának a területén kívül.

- ▶ Vizsgálja meg az elektromos csatlakozásokat.
- ▶ Illessze be a hálózati csatlakozódugót.



## 4.8 A készülék bekapcsolása

Helyezze üzembe a készüléket kb. 2 órával azelőtt, hogy először fagyasztott árukkal töltené fel.\*

- ▶ A hőmérsékletszabályozót *Fig. 3 (1)* tekerje el jobbra a 0 állásból a 3 helyzetbe.
- ▷ A belső világítás ég.

## 5 Kezelés

### 5.1 Hűtőrész

A hűtőrészben a levegő természetes keringése miatt különböző hőmérsékletű helyek alakulnak ki. Közvetlenül a zöldségesfiókok felett és a hátoldal mentén van a leghidegebb. A hűtőrész felső részében elől és az ajtóban van a legmelegebb.

#### 5.1.1 Élelmiszerek hűtése

Közvetlenül a zöldségesfiókok felett és a hátoldal mentén van a leghidegebb. A hűtő rész felső részében elől és az ajtóban van a legmelegebb.\*

- ▶ A könnyen romlandó élelmiszereket, mint a készételeket, hús- és kolbászárakat a leghidegebb részben tartsa. A felső részbe és az ajtóba vaját én konzerveket helyezzen. (lásd 1 A készülék áttekintése)
- ▶ A csomagoláshoz újrafelhasználható műanyag-, fém-, alumínium- és üvegedényeket, valamint frissen tartó fóliákat használjon.
- ▶ Nyers húst vagy halat mindig tiszta, megfelelően zárt tárolóedényekben tároljon a hűtőrész legalsó polcán, hogy ne érhesen más élelmiszerekhez, illetve ne csepeghessen azokra.
- ▶ Illatot vagy ízt kibocsátó vagy átvevő élelmiszereket valamint folyadékot mindig zárt edényekben vagy letakarva tároljon.
- ▶ Az élelmiszereket ne tárolja túl szorosan egymás mellett, hogy a levegő jól tudjon áramlani közöttük.

#### 5.1.2 Hőmérséklet beállítása

A hőmérsékletet az 1. (legmagasabb hőmérséklet, legkisebb hűtőtéljesítmény) és a 7. (legalacsonyabb hőmérséklet, legnagyobb hűtőtéljesítmény) fokozat között állíthatja be.

Általában a szabályozó középső állását szoktuk javasolni, mert ez a hűtőtérben átlagosan 5 °C értéket állít be.

A fagyasztórekeszben ekkor kb. -18 °C átlagos hőmérséklet áll be.\*

Ha mélyhűtött élelmiszert szeretne tárolni és szükség van az alacsony hőmérsékletre, a hőmérsékletszabályozót a „4” és a „7” helyzet közé érdemes beállítani. A „7” beállításnál lehetőség van arra, hogy a hűtőtér leghidegebb részében 0 °C alatti hőmérsékletet érjen el.\*

- ▶ Tekerje el a hőmérsékletszabályozót *Fig. 3 (1)*.

A hőmérséklet a következő tényezőktől függ:

- az ajtónyitás gyakorisága
- az ajtónyitás időtartama
- a helyiség hőmérséklete a felállítás helyén
- a fagyasztott élelmiszer fajtája, hőmérséklete és mennyisége
- ▶ Szükség esetén a szabályozóval illessze a hőmérsékletet.

#### 5.1.3 CoolPlus funkció\*

15 °C vagy alacsonyabb szobahőmérséklet esetén:

- ▶ Nyomja meg a Cool-Plus kapcsolót *Fig. 3 (2)*.
- ▷ A fagyasztórekeszben biztosítja az alacsony hőmérsékletet. Mikor a helyiség hőmérséklete ismét magasabb 15 °C-nál:
- ▶ Kézzel kapcsolja ki a Cool-Plus kapcsolót *Fig. 3 (2)*.

### Megjegyzés

- ▶ Normál, 15 °C-nál magasabb szobahőmérséklet esetén a Cool-Plus funkciót **nem** kell bekapcsolni, maradjon kikapcsolva.



## 5.1.4 Tárolólapok

### Tárolólapok behelyezése vagy kivétele

A tárolólapok akaratlan kihúzás ellen kihúzásgátlóval vannak biztosítva.

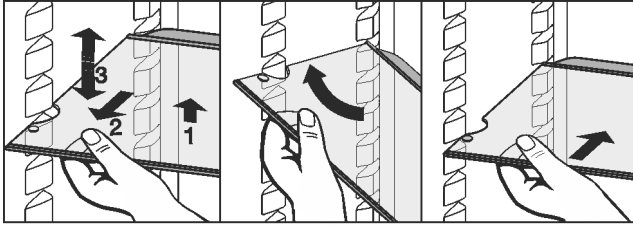
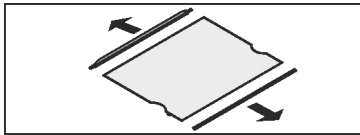


Fig. 11

- ▶ A tárolólapokat emelje fel, és előrefelé kissé húzza ki őket.
- ▶ A tárolólapok magassága állítható. Ehhez a tartó oldalán lévő kivágásokat el kell mozdítani.
- ▶ A teljes kiemeléshez a tárolólapot állítsa ferde szögbe, majd előrefelé húzza ki.
- ▶ Tolja be a tárolólapokat úgy, hogy a hátsó ütközőszegély felfelé mutasson.
- ▷ Az élelmiszerek nem fagynak tartósan a hátsó falhoz.

### A tárolólap szétszedése

- ▶ A tárolólapok tisztításhoz kiszerezhetők.



## 5.1.5 Felosztható tárolólapok használata

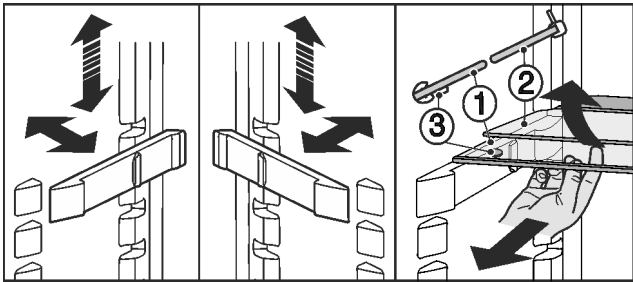


Fig. 12

A magasság átállítása:

- ▶ Egyesével húzza ki előre az üveglapokat.
- ▶ Húzza ki a támasztékot a vájatból, és illessze be a kívánt magasságba.
- ▶ Mindkét tárolólap használata:
- ▶ Emelje fel a felső üveglapot, és húzza előre az alsó üveglapot.
- ▷ Az (1) üveglap kihúzásgátlói elöl legyenek, hogy a (3) leállítók lefelé nézzenek.

## 5.1.6 Ajtópolc

### Ajtó rakodópalc kivétele

- ▶ A polcot az ábrán látható módon vegye ki.

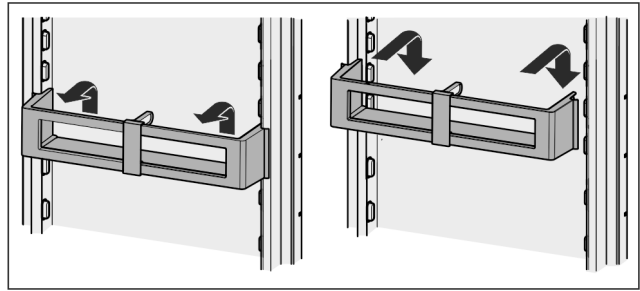
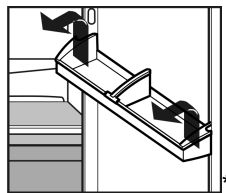


Fig. 13\*

### Az ajtópolcok szétszedése\*

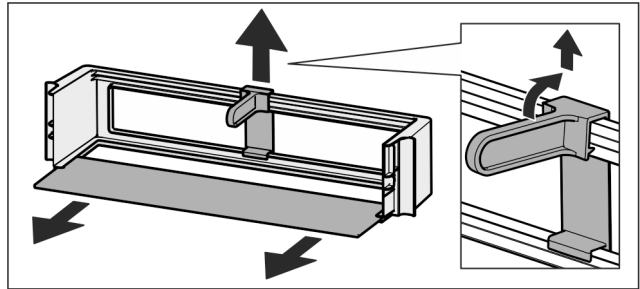
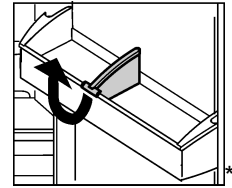


Fig. 14\*

- ▶ Az ajtópolcok tisztításhoz kiszerezhetők.

## 5.1.7 Palacktartó kivétele

- ▶ A palacktartót az ábrán látható módon vegye ki.



## 5.2 Fagyasztórekesz\*

A fagyasztórekeszben  $-18\text{ °C}$  hőmérsékleten hónapokig tárolhat fagyasztott élelmiszereket és fagyasztott árukat, jégkockát készíthet és friss élelmiszereket lefagyaszthat.

A levegő hőmérséklete a rekeszben, hőmérővel vagy más mérő készülékkel mérve, ingadozhat.

### 5.2.1 Élelmiszerek lefagyasztása

24 órán belül legfeljebb annyi kg friss élelmiszert fagyaszthat le, amennyi a típus tábla (lásd 1 A készülék áttekintése) „Fagyasztási kapacitás ... kg / 24 h” értékénél látható.



### VIGYÁZAT

Az üvegcserepek sérülést okozhatnak!

Ha italokat tartalmazó palackokat és dobozokat fagyaszt le, azok szétpattanhatnak. Ez különösen érvényes a szénsavas italokra.

- ▶ Italokat tartalmazó palackokat és dobozokat ne fagyasszon le!

- ▶ A fagyasztás előtt 24 órával a hőmérsékletet állítsa a közép- és a hideg helyzet közé.

- ▶ A Cool-Plus bekapcsolása: Nyomja meg a Cool-Plus gombot Fig. 3 (2).\*

Csomagonként az alábbi mennyiséget ne lépje túl, hogy az élelmiszerek a belsejükig átfagyjanak:

- Zöldség, gyümölcs: 1 kg-ig
- Hús: 2,5 kg-ig

# Karbantartás

- ▶ A élelmiszereket adagonkénti csomagolásához fagyasztótáskákat, újra felhasználható műanyag-, fém- vagy alumíniumedényeket használjon.
- ▶ Az élelmiszert nagy felületen helyezze el, és ne érintkezzen a már megfagyott áruval, hogy azt ne olvassza fel.\*
- ▶ 24 órával az élelmiszer behelyezése után állítsa vissza a hőmérsékletet.  
Mikor a helység hőmérséklete 15 °C-nál magasabb:\*
- ▶ A Cool-Plus kikapcsolása: Nyomja meg a Cool-Plus gombot Fig. 3 (2).\*

## 5.2.2 Tárolási időtartamok

A fagyasztórekeszben tárolt különböző élelmiszerek tárolási idejének irányértékei:	
Étkezési jég	2 – 6 hónap
Kolbász, sonka	2 – 6 hónap
Kenyér, pékáruk	2 – 6 hónap
Vadhús, sertéshús	6 – 10 hónap
Hal, kövér	2 – 6 hónap
Hal, sovány	6 – 12 hónap
Sajt	2 – 6 hónap
Szárnycs, marhahús	6 – 12 hónap
Zöldség, gyümölcs	6 – 12 hónap

A megadott tárolási idők irányértékek.

## 5.2.3 Élelmiszerek felolvasztása

- a hűtőtérben
- mikrosütőben
- sütőben/tűzhelyben
- szobahőmérsékleten
- ▶ Csak a szükséges mennyiségű élelmiszert vegye ki. A felengetett élelmiszert a lehető leggyorsabban dolgozza fel.
- ▶ A felengedett élelmiszert csak kivételes esetekben fagyassza le még egyszer.

# 6 Karbantartás

## 6.1 Leolvasztás

### 6.1.1 Hűtő rész leolvasztása

A hűtőrész automatikusan leolvad. Az olvadékvíz elpárolog. A hátlapon lévő vízcseppek vagy akár vékony dér- vagy jégréteg a működésből következnek, és ez teljesen normális állapot.

- ▶ Rendszeresen tisztítsa a lefolyónyílást, hogy az olvadékvíz lefolyhasson. (lásd 6.2 Berendezés tisztítása)

### 6.1.2 Fagyasztórekesz leolvasztása\*

A hűtőrészen hosszabb üzemelés után dér- ill. jégréteg képződik. Ez teljesen normális. A dér- ill. jégréteg keletkezése gyorsabb, ha gyakran nyitja ki az ajtót, vagy ha a behelyezett élelmiszer meleg. Vastagabb jégréteg mindenesetre növeli az energiafogyasztást. Ezért a készüléket rendszeresen olvassza le.



## FIGYELMEZTETÉS

A készülék szakszerűtlen olvasztása!

Sérülés és rongálódás veszélye.

- ▶ A leolvasztási folyamat felgyorsítására ne használjon a gyártó által ajánlottaktól eltérő mechanikus berendezést vagy egyéb eszközt.
- ▶ Ne használjon elektromos fűtő- vagy gőzsugaras tisztítókészülékeket, nyílt lángot vagy leolvasztó sprayt.
- ▶ Ne szedje le a jeget éles tárgyakkal.

- ▶ Kapcsolja ki a berendezést.
- ▶ Húzza ki a hálózati csatlakozódugót.
- ▶ A fagyasztott árut csomagolja újságpapírba vagy takarókba és hűvös helyen tárolja.
- ▶ A leolvasztás alatt hagyja nyitva a rekesz és a készülék ajtaját.
- ▶ Az olvadás során meglazult jégdarabokat vegye ki.
- ▶ Az olvadékvíz esetleg többször egy szivaccsal vagy törölkendővel fogja fel.
- ▶ Tisztítsa meg a rekeszt. (lásd 6.2 Berendezés tisztítása)

## 6.2 Berendezés tisztítása

Rendszeresen tisztítsa meg a készüléket.



## FIGYELMEZTETÉS

A forró gőz sérülést és rongálódást okoz!

A forró gőz égési sérüléseket okozhat és károsíthatja a felületeket.

- ▶ Ne használjon gőzsugaras tisztítóberendezést!

## FIGYELEM

A berendezés megsérülhet, ha rosszul tisztítja meg!

- ▶ Ne használjon tömény tisztítószeret.
- ▶ Ne használjon súroló vagy dörzsölő szivacsot, illetve acélgyapotot.
- ▶ Ne használjon éles, súroló, homok-, klór- vagy savtartalmú tisztítószeret.
- ▶ Ne használjon kémiai oldószert.
- ▶ A készülék belső oldalán található típusablát ne sértse meg vagy ne távolítsa el. Ez fontos a vevőszolgálat számára.
- ▶ Semmilyen kábelt vagy egyéb alkatrészt ne szakítson szét, ne törjön el vagy ne károsítson meg.
- ▶ Ne hagyja, hogy a lefolyó vajatba, a szellőzőrácsba és az elektromos alkatrészekbe tisztítószeres víz jusson.
- ▶ Puha törölkendővel és semleges pH-értékű univerzális tisztítószerezellel dolgozzon.
- ▶ A készülék belsejében csak élelmiszerekre ártalmatlan tisztító- és ápolószereket használjon.

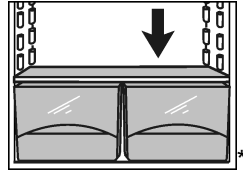
- ▶ **Űritse ki a berendezést.**
- ▶ **Húzza ki a hálózati csatlakozót.**



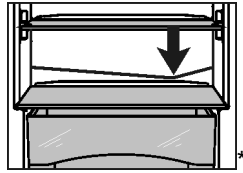
- ▶ **A szellőző- és elszívónyílásokat rendszeresen tisztítsa meg.**
- ▶ A porlerakódások növelik az energiafelhasználást.
- ▶ **A műanyag külső és belső felületeket** langyos vízzel és kevés öblítőszerezellel, kézzel tisztítsa meg.
- ▶ **A lakkozott oldalfalakat** kizárólag puha, tiszta törölkendővel tisztítsa. Erős szennyeződés esetén használjon langyos vizet vagy semleges tisztítószeret.\*
- ▶ **A lakkozott ajtófelületeket** kizárólag puha, tiszta kendővel törölje le. Erős szennyeződés esetén használjon egy kis vizet vagy semleges tisztítószeret. Esetleg használható mikroszálas törölkendő is.\*

A nemesacél tisztítószeret ne vigye fel az üveg- vagy műanyag felületekre, nehogy megkarcolja őket. Normális jelenség, ha a nemesacél felület kezdetben néhol sötétebb és intenzívebb színű.\*

- ▶ A szennyezett **rozsdamentes acél külső felületeket** a kereskedelemben kapható nemesacél tisztítószerrel tisztítsa. Utána egyenletesen vigye fel rá a mellékelt nemesacél-políroszert a csiszolás irányában.\*



- ▶ **Kifolyónyílás** tisztítása: A lerakódásokat egy vékony segédeszközzel, pl. vattás pálcikával távolítsa el.



- ▶ A **felszereléshez tartozó részek** a tisztításhoz szétszerelhetők: lásd az adott fejezetet.
- ▶ A **fiókokat** langyos vízzel és kevés öblítőszerrel, kézzel tisztítsa meg.
- ▶ A **felszereléshez tartozó egyéb részeket** langyos vízzel és egy kevés öblítőszerrel, kézzel tisztítsa meg.

### Tisztítás után:

- ▶ Törölje szárazra a berendezést és a felszerelés részeit.
- ▶ A berendezést csatlakoztassa a hálózathoz és kapcsolja be. Ha a gép belseje már eléggé lehűlt:
- ▶ Az élelmiszereket helyezze vissza.

## 6.3 Belső világítás cseréje

A készülékben gyárilag egy LED lámpát használunk a beltér megvilágításához.

### Izzólámpa használatokor:

- Legfeljebb 15 W teljesítményű és E14 foglalatú izzólámpát használjon.
- Az elektromos ellátás típusa (váltóáram) és feszültsége a felállítás helyén egyezzen meg a típustáblán lévő adatokkal. (lásd 1 A készülék áttekintése)

### Egy LED lámpa használatokor:

- Csak a gyártó eredeti LED lámpáját használhatja. A lámpát az ügyfélszolgálaton keresztül vagy szaküzletből szerezheti be (lásd 6.4 Vevőszolgálat).

### FIGYELMEZTETÉS

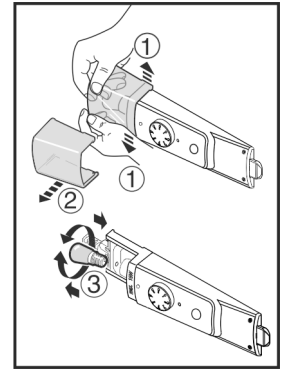
- A LED lámpa sérülést okozhat!  
A LED világítás fényintenzitása az RG 2 veszélyességi csoportnak felel meg.  
A fedél levételekor:  
▶ Ne nézzen optikai lencsével közvetlen közelről egyenesen a világításba. Emiatt ugyanis megsérülhet a szeme.

### FIGYELMEZTETÉS

- A LED lámpa égésveszélyt okozhat!  
Más LED lámpák használatokor túlhevülés és égés veszélye fordulhat elő.  
▶ A gyártó eredeti LED lámpáját használja.

**Ha a lámpa hibás, a következőképpen cserélje ki:**

- ▶ Kapcsolja ki a berendezést.
- ▶ Húzza ki a hálózati csatlakozót vagy kapcsolja le a biztosítékot.
- ▶ A lámpa fedelét az ábrán látható módon belül, az első részén nyomja szét és oldalirányban húzza le.
- ▶ Cserélje ki a lámpát.
- ▶ A lámpa fedelét csúsztassa vissza és pattintsa be.



## 6.4 Vevőszolgálat

Először vizsgálja meg, hogy a hibát önállóan el tudja-e hárítani (lásd 7 Üzemzavarok). Ha nem ez a helyzet, forduljon a vevőszolgálathoz. A címet a csatolt vevőszolgálat-címjegyzékben találja.

### FIGYELMEZTETÉS

Szakszerűtlen javítás!  
Sérülések.

- ▶ A berendezésen és a hálózati csatlakozóvezetéken a nem kifejezetten megemlíttet javításokat és beavatkozásokat (lásd 6 Karbantartás), csak a vevőszolgálat végezheti el.
- ▶ Ha megsérül a hálózati csatlakozóvezeték, csak a gyártóval, annak ügyfélszolgálatával vagy hozzájuk hasonló képesítéssel rendelkező szakemberrel cseréltesse le.
- ▶ A védőérintkezős csatlakozódugóval rendelkező készülékeken a cserét maga az ügyfél is elvégezheti.

- ▶ A készülék megnevezését *Fig. 15 (1)*, a szerviz- *Fig. 15 (2)* és sorozatszámot *Fig. 15 (3)* a típus tábláról olvassa le. A típus tábla a készülék belsejében baloldalon található.

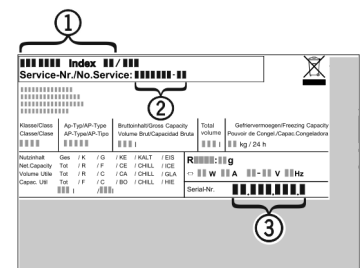


Fig. 15

- ▶ Értse a vevőszolgálatot a hibáról, és adja meg nekik a készülék megnevezését *Fig. 15 (1)*, a szerviz- *Fig. 15 (2)* és a sorozatszámot *Fig. 15 (3)*.
- ▶ Így gyorsan és célirányosan tudjuk elvégezni a szervizt.
- ▶ A berendezést hagyja bezárva, míg a vevőszolgálat meg nem érkezik.
- ▶ Az élelmiszerek tovább maradnak hidegek.
- ▶ Húzza ki a hálózati csatlakozódugót (de ne a kábelnél fogva), vagy kapcsolja le a biztosítékot.

## 6.5 A világítás energiahatékonysági osztálya

Világítás	Energiahatékonysági osztály <sup>1</sup>	Fényforrás
Ez a termék G energiahatékonysági osztályba tartozó fényforrást tartalmaz		LED

<sup>1</sup> A készülék különböző energiahatékonysági osztályokba tartozó fényforrásokat tartalmazhat. A legalacsonyabb energiahatékonysági osztály van megadva.

## 7 Üzemzavarok

Az Ön készülékét úgy szerkesztettük és gyártottuk, hogy az biztonságos működést és a hosszú élettartamot garantálja. Amennyiben működés közben mégis meghibásodás lépne fel, akkor, ellenőrizze, hogy az üzemzavar nem kezelési hibára vezethető-e vissza. Ilyen esetben a garanciális időn belül is kénytelenek vagyunk a felmerülő költségeket Önnek felszámítani. Az alábbi üzemzavarokat saját maga is elháríthatja:

### A készülék nem működik.

- A készüléket nem kapcsolta be.
- ▶ Kapcsolja be a készüléket.
- A hálózati csatlakozódugót nem megfelelően helyezte a csatlakozóaljzatba.
- ▶ Ellenőrizze a hálózati csatlakozódugót.
- A csatlakozóaljzat biztosítóka nincs rendben.
- ▶ Ellenőrizze a biztosítékot.

### A kompresszor hosszú ideig működik.

- A kompresszor, ha kisebb a hűtési igény, alacsonyabb fordulatszámra kapcsol. Bár ezzel megnő a működési idő, energiát takarít meg.
- ▶ Ez energiatakarékos típusoknál normális működés.

### A készülék alján (a kompresszornál) egy hátsó LED rendszeresen villog 15 másodpercenként\*.

- Az inverter rendelkezik egy hibajelző LED-del.
- ▶ Ez a villogás normális.

### A zajok túl erősek.

- A fordulatszám-vezérelt\* kompresszorok a különböző fordulatszám-fokozatok miatt különböző futási zajokat okozhatnak.
- ▶ Ez a zaj normális.

### Bugyborékolás vagy csepegés hangja

- Ez a zaj a hűtőkörben folyó hűtőfolyadék zaja.
- ▶ Ez a zaj normális.

### Halk kattanás

- Ez mindig akkor hallatszik, amikor a hűtőegység (a motor) automatikusan be- vagy kikapcsol.
- ▶ Ez a zaj normális.

### Dörmögés. Ez rövid ideig valamivel hangosabb, amikor a hűtőegység (motor) bekapcsol.

- Ha frissen helyezett be élelmiszert, vagy hosszú ideig tartotta nyitva az ajtót, a hűtési teljesítmény automatikusan növekszik.
- ▶ Ez a zaj normális.
- A környezeti hőmérséklet túl magas.
- ▶ Problémamegoldás: (lásd 1.2 A berendezés alkalmazási területe)

### Rezgési zajok

- A készülék nem áll szilárdan a padlón. Ezáltal a működő hűtőegység tárgyakat vagy a közelben álló bútorokat rezgésbe hozza.
- ▶ A készüléket igazítsa meg a lábain.
- ▶ A palackokat és edényeket távolítsa el egymástól.

### A készülék külső felülete meleg\*.

- A hűtőkörben felszabadult hőt a berendezés a kondenzvíz elpárologtatására használja.
- ▶ Ez normális jelenség.

### A hőmérséklet nem kellően alacsony.

- A készülék ajtaját nem csukta be megfelelően.
- ▶ Csukja be a készülék ajtaját.
- A szellőzés és a szellőztetés nem elegendő.
- ▶ Tegye szabaddá és tisztítsa meg a szellőzőrácsot.
- A környezeti hőmérséklet túl magas.
- ▶ Problémamegoldás: (lásd 1.2 A berendezés alkalmazási területe).

- A készüléket túl gyakran nyitotta ki vagy túl hosszú ideig tartotta nyitva.
- ▶ Várja meg, beáll-e a kívánt hőmérséklet magától. Ha nem, forduljon a vevőszolgálathoz (lásd 6 Karbantartás).
- A készülék túl közel van egy hőforráshoz (kályha, fűtőtest stb.).
- ▶ Váltottassa meg a készülék vagy a hőforrás felállítási helyét.

### A belső világítás nem világít.

- A készüléket nem kapcsolta be.
- ▶ Kapcsolja be a készüléket.
- A világítóegység (kiszállításkor LED) hibás.



### FIGYELMEZTETÉS

A LED lámpa sérülést okozhat!

A LED világítás fényintenzitása az RG 2 veszélyességi csoportnak felel meg.

A fedél levételekor:

- ▶ Ne nézzen optikai lencsével közvetlen közletről egyenesen a világításba. Emiatt ugyanis megsérülhet a szeme.

- ▶ Cserélje le a világítóegységet (lásd 6 Karbantartás).

### Ha a környezeti hőmérséklet alacsonyabb mint 15 °C, a készülék hűtőterénél a jobb belső oldalfal helyenként enyhén felmelegszik.

- Ez a működésből adódóan szükséges.
- ▶ Ez normális jelenség.

## 8 Üzemen kívül helyezés

### 8.1 Készülék kikapcsolása

- ▶ Forgassa el a hőmérsékletszabályozót *Fig. 3 (1)* a "0" állásba.

### 8.2 Üzemen kívül helyezés

- ▶ Ürítse ki a berendezést.
- ▶ Kapcsolja ki a berendezést (lásd 8 Üzemen kívül helyezés).
- ▶ Húzza ki a hálózati csatlakozót.
- ▶ Tisztítsa ki a készüléket (lásd 6.2 Berendezés tisztítása).



- ▶ Az ajtót hagyja nyitva, hogy ne keletkezzenek rossz szagok.

## 9 Hulladékkezelés

### 9 A készülék előkészítése hulladékként való kezelésre



Li-Ion

A Liebherr néhány készülékbe akkumulátorokat helyez. Az EU-ban a törvényhozók környezetvédelmi okokból arra kötelezik a végfelhasználókat, hogy a használt készülékek hulladékként való kezelése előtt távolítsák el ezeket az elemeket. Amennyiben az Ön készüléke tartalmaz elemet, úgy a készüléken erre vonatkozó jelölés található.

Lámpák Amennyiben a lámpákat egyedül, károsítás nélkül ki tudja venni, úgy ezeket is szerelje ki a hulladékként való kezelés előtt.

- ▶ Helyezze üzemen kívül a készüléket. (lásd 8.2 Üzemen kívül helyezés)
- ▶ Elemekkel rendelkező készülék: vegye ki az elemeket. A leírást lásd a **Karbantartás** fejezetben.

- ▶ Ha lehetséges: károsítás nélkül szerelje ki a lámpákat.

## 9 A készülék hulladékként történő kezelése környezetbarát módon



A készülék még sok értékes anyagot tartalmaz, és a vegyes háztartási hulladéktól elkülönítetten kell kezelni.



**Li-Ion**



**Li-Ion**

Az elemeket a használt készülékből kivéve kezelje hulladékként. Ehhez az elemek díjtalanul leadhatók az üzletben, valamint az újrahasznosító telepeken és hulladékudvarokban.

Lámpák

A kisserelt lámpákat megfelelő gyűjtőhelyeken adhatja le.



### FIGYELMEZTETÉS

Kilépő hűtőközeg és olaj!

Tűz. A készülékben lévő hűtőközeg környezetbarát, de gyúlékony. A készülékben lévő olaj szintén gyúlékony. Ha kilép a hűtőközeg és az olaj, akkor kellően magas koncentráció mellett begyulladhat, ha külső hőforrással érintkezik.

- ▶ Ne sértse meg a hűtőkör és a kompresszor csővezetéseit.

- ▶ Károsítás nélkül szállítsa el a készüléket.
- ▶ Az elemeket, lámpákat és a készüléket a fenti előírások szerint kezelje hulladékként.



**Liebherr-Hausgeräte Marica EOOD**

4202 Radinovo

Bezirk Plovdiv

Bulgarien

[home.liebherr.com](http://home.liebherr.com)