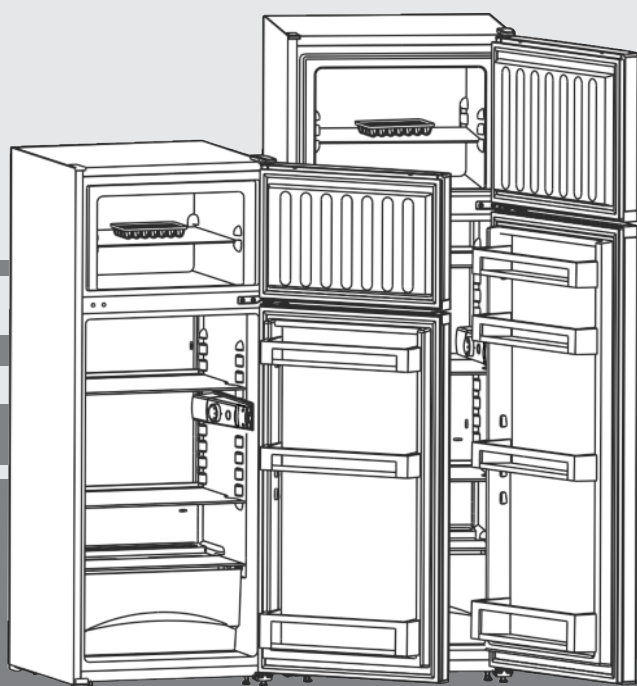


Használati utasítás

kombinált hűtő-fagyasztókészülék

HU



20210315 **7080360 - 00**

CT(el)21../25../29..

LIEBHERR

Tartalomjegyzék

1	A készülék áttekintése.....	2
1.1	A készülék és a felszerelés áttekintése.....	2
1.2	A berendezés alkalmazási területe.....	2
1.3	Megfelelőségi nyilatkozat.....	3
1.4	EPREL adatbázis.....	3
1.5	Felállítási méretek.....	3
1.6	Takarékoskodás az energiával.....	3
2	Általános biztonsági utasítások.....	3
3	Kezelő- és kijelzőelemek.....	5
3.1	Kezelő- és vezérlőelemek.....	5
4	Üzembe helyezés.....	5
4.1	Berendezés szállítása.....	5
4.2	Berendezés felállítása.....	5
4.3	Ajtóütköző cseréje.....	6
4.4	Beépítés a konyhabútorba.....	7
4.5	Csomagolóanyag kezelése hulladékként.....	8
4.6	Berendezés csatlakoztatása.....	8
4.7	A készülék bekapcsolása.....	8
5	Kezelés.....	8
5.1	Hűtőréss.....	8
5.2	Fagyasztórész.....	9
6	Karbantartás.....	9
6.1	kézi leolvasztás.....	9
6.2	Berendezés tisztítása.....	10
6.3	Belső világítás cseréje.....	11
6.4	Vevőszolgálat.....	11
7	Üzemzavarok.....	11
8	Üzemen kívül helyezés.....	12
8.1	Készülék kikapcsolása.....	12
8.2	Üzemen kívül helyezés.....	12
9	A berendezés kezelése hulladékként.....	12

A gyártó folyamatosan dolgozik az egyes típusok és modellek továbbfejlesztésén. Ezért kérjük megértését azzal kapcsolatban, hogy a formai, műszaki és a felszerelést illető változtatás jogát fent kell tartanunk.

Olvassa át figyelmesen a használati utasításban foglalt tudnivalókat, hogy új berendezésének összes előnyét megismerhesse.

Ez a használati útmutató több típusra érvényes, ezért eltérések előfordulhatnak. Csillaggal (*) jelöltük meg azokat a bekezdéseket, amelyek csak bizonyos berendezésekre igazak.

A kezelési útmutatásokat ►, a kezelés eredményét pedig▷ jelzi.

1 A készülék áttekintése

1.1 A készülék és a felszerelés áttekintése

Megjegyzés

- Az élelmiszereket az ábrán bemutatott módon rendezze el. Így a készülék energiatakarékos módon működik.
- A tartók, fiókok vagy kosarak elrendezése kiszállított állapotban az optimális energiahatékonyságnak megfelelő.

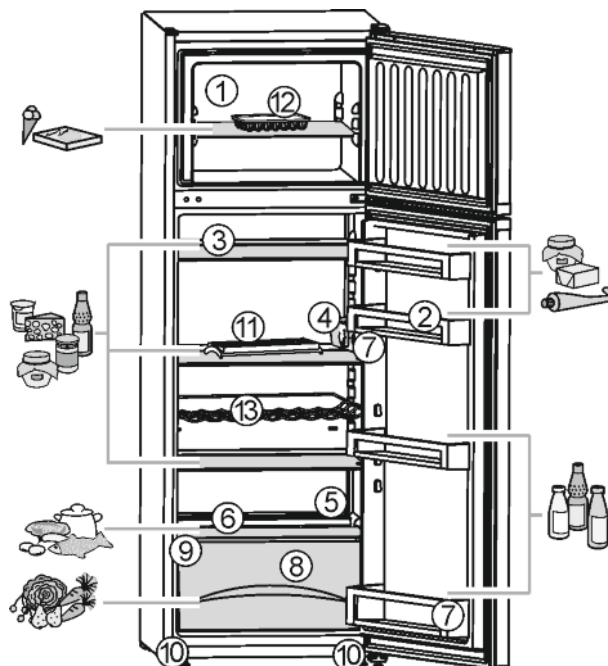


Fig. 1

- | | |
|-----------------------------|---------------------------|
| (1) Fagyasztórekesz, üveg- | (8) Zöldségestálca |
| polc | |
| (2) Ajtópolc, állítható, | (9) Típustábla |
| számuk az adott | |
| modelltől függ | |
| (3) Tárolólapok, állítható, | (10) Első állítható lábak |
| számuk az adott | |
| modelltől függ | |
| (4) Hőfokszabályozó háza, | (11) Tojástartó |
| belső világítás | |
| (5) Túlfolyónyílás | (12) Jégkockatartó |
| (6) Leghidegebb rész | (13) Tárolórács * |
| (7) Ajtópolc magas | |
| palackok számára | |

1.2 A berendezés alkalmazási területe

Rendeltetésszerű használat

A készülék kizárólag élelmiszerek hűtésére alkalmas házi vagy háztartási környezetben. Ilyennek számít pl. a következő használat

- személyzeti konyhákban, reggelit szolgáltató penziókban,
- vendégek számára vidéki nyaralókban, szállodákban és más szálláshelyeken,
- élelmiszerellátásnál és hasonló nagykereskedelmi szolgáltatásnál.

A készüléket nem beépített készülékként történő használatra tervezték.

Minden más alkalmazási mód tilos.

Előre látható hibás használat

Az alábbi alkalmazások kifejezetten tilosak:

- Gyógyszerek, vérplazma, laboratóriumi preparátumok vagy hasonló, a 2007/47/EK gyógyszertermékekkel kapcsolatos irányelv hatálya alá tartozó anyagok és termékek hűtése és tárolása
- Alkalmazás robbanásveszélyes területeken

A készülék helytelen használata a tárolt áru károsodását vagy romlását okozhatja.

Klímaosztályok

A készülék a klímaosztályok szerinti besorolásban a korlátozott környezeti hőmérséklet mellett használható. Az Ön készülékére vonatkozó klímaosztályt a típustáblán találja.

Megjegyzés

▶ A zavartalan üzemeltetés biztosításához tartsa be a megadott környezeti hőmérsékleteket.

Klímaosztály	az alábbi környezeti hőmérsékleteken:
SN	10 °C – 32 °C
N	16 °C – 32 °C
ST	16 °C – 38 °C
T	16 °C – 43 °C

1.3 Megfelelőségi nyilatkozat

A hűtőkör tömítettségét megvizsgáltuk. A készülék megfelel a vonatkozó biztonsági előírásoknak, valamint a 2014/35/EU, 2014/30/EU, 2009/125/EK, 2011/65/EK és 2010/30/EU számú irányelveknek.

1.4 EPREL adatbázis

2021. március 1-jétől az energiafogyasztási címkézéssel és a környezettudatos tervezéssel kapcsolatos információkat az európai termékadatbázisban (EPREL) találhatja meg. A termékadatbázis a következő címen érhető el: <https://eprel.ec.europa.eu/>. Az oldal megkéri, hogy adja meg modelljének jelölését. A modell jelölését a típustáblán találja.

1.5 Felállítási méretek

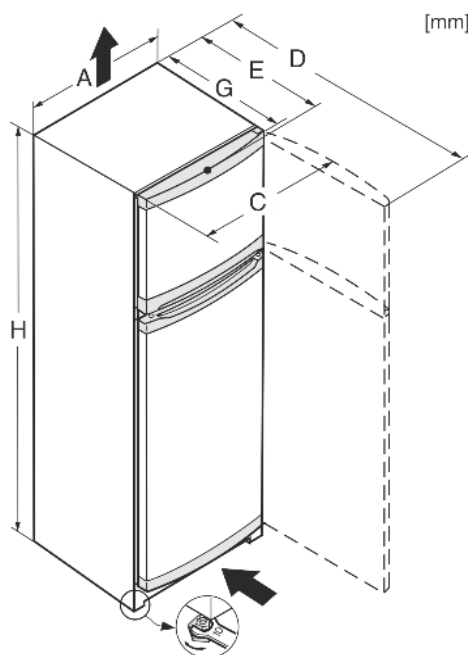


Fig. 2

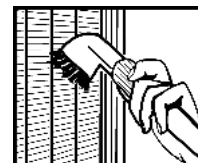
	A	C	D	E	G	H
CT(el)2131	550	559	1128 ^x	630 ^x	616 ^x	1241

	A	C	D	E	G	H
CT(el)2531	550	559	1128 ^x	630 ^x	616 ^x	1401
CT(el)2931	550	559	1128 ^x	630 ^x	616 ^x	1571

^x Tartozékként fali távolságtartókkal rendelkező készülékek esetén ez a méret 35 mm-rel nő (lásd 4.2 Berendezés felállítása).

1.6 Takarékoskodás az energiával

- Mindig ügyeljen a jó szellőzésre és elszívásra. Ne takarja le a szellőzőnyílásokat, ill. -rácsokat.
 - A készüléket ne állítsa fel közvetlen napsugárzásnak kitett helyeken, tűzhely, fűtőtest és hasonló mellett.
 - Az energiafogyasztás függ a felállítási körülményektől, pl. a környezet hőmérsékletétől (lásd 1.2 A berendezés alkalmazási területe). Melegebb környezeti hőmérséklet esetén nőhet az energiafogyasztás.
 - A berendezést lehetőleg rövid időre nyissa ki.
 - Minél alacsonyabb hőmérsékletet állít be, annál magasabb az energiafogyasztás.
 - Az élelmiszereket szétválogatva rendezze el: home.liebherr.com/food.
 - Az élelmiszereket jól becsomagolva és lefedve tárolja. Így elkerülhető a dérképződés.
 - Az élelmiszereket csak a szükséges ideig vegye ki, hogy ne melegedjenek fel túlságosan.
 - Ha meleg ételeket szeretne behelyezni, akkor először hagyja lehűlni azokat szobahőmérsékletűre.
 - A mélyhűtött árukat a hűtőtérben olvassza fel.
 - Ha a falakon vastag zúzvara alakul ki: Olvassza le a berendezést.
- A porlerakódások növelik az energiafelhasználást:
- A hűtőgépet és a hőcserélőt - a berendezés hátulján lévő fémrácsot - évente egyszer portalanítsa le.



2 Általános biztonsági utasítások

A felhasználót fenyegető veszélyek:

- Ezt a készüléket gyerekek, csökkent fizikai, érzékelési és mentális képességű, valamint tapasztalattal és ismeretekkel nem rendelkező személyek csak felügyelet mellett használhatják, vagy ha oktatást kaptak a készülék biztonságos használatáról, és értik az ebből eredő veszélyeket. Gyerekeknek nem szabad a készülékkel játszani. A tisztítást és a felhasználói karbantartást ne végezzék gyerekek felügyelet nélkül. A 3 és 8 év közötti gyermekek végezhetnek be- és kirakodást a készüléknél. A 3 év alatti gyermekeket tartsa távol a készüléktől, hacsak nem állnak folyamatos felügyelet alatt.
- Amikor a készüléket leválasztja a hálózatról, mindig a csatlakozódugót fogja meg. Ne a kábelnél fogva húzza.
- Hiba esetén húzza ki a hálózati csatlakozót vagy kapcsolja le a biztosítékot.

Általános biztonsági utasítások

- A hálózati csatlakozóvezetékét ne sértse meg. Ne működtesse a készüléket hibás hálózati csatlakozóvezetékkel.
- A berendezésen javításokat, beavatkozásokat csak a vevőszolgálat, vagy erre kiképzett szakszemélyzet végezhet, és a hálózati csatlakozóvezetékét is csak ők cserélhetik le.
- A berendezést csak az útmutatóban lévő adatok alapján szerelje fel, csatlakoztassa és kezelje hulladékként.
- Őrizze meg gondosan ezt az útmutatót, és szükség esetén adja tovább a készülék következő tulajdonosának.

Tűzveszély:

- A készülékben lévő hűtőközeg (adatokat lásd a típustáblán) környezetbarát, de gyúlékony. A szivárgó hűtőközeg begyulladhat.
 - A hűtőkör csővezetékét ne sértse meg.
 - A készülék belső terében ne foglalatoskodjon gyújtóforrásokkal.
 - A készülék belsejében ne használjon elektromos eszközöket (pl. gőztisztító készüléket, fűtőberendezést, jégkrémkészítőt stb.).
 - Ha a hűtőfolyadék kifolyik: a kilépés helyének közeléből távolítsa el a nyílt lángot vagy a gyújtóforrásokat. Jól szellőztesse ki a helységet. Értesítse a vevőszolgálatot.
- Ne tároljon a készülékben robbanékony anyagokat vagy éghető hajtógázzal, mint pl. propánnal, butánnal, pentánnal stb. működő szóródobozokat. Az ilyen flakonokat a tartalmukra vonatkozó rányomtatott adatok alapján, vagy a láng jelkép segítségével lehet felismerni. Az esetlegesen kiáramló gázokat az elektromos alkatrészek meggyújthatják.
- Égő gyertyákat, lámpákat és egyéb nyílt lángú tárgyakat tartson távol a készüléktől, hogy ne gyújtsák azt fel.
- Alkoholos italokat vagy egyéb alkoholtartalmú üvegeket csak jól lezárva tároljon. Az esetlegesen kilépő alkoholt az elektromos alkatrészek meggyújthatják.

A berendezés eldőlhet és felborulhat:

- Az aljzatot, fiókokat, ajtókat stb. ne használja lépcsőnek, és ne támaszkodjon rá. Ez különösen érvényes a gyerekekre.

Az élelmiszer megmérgeződhet:

- A túl sokáig tárolt élelmiszereket ne fogyassza el.

Fagyást, érzéstelenséget és fájdalmat érezhet:

- Ne hagyja, hogy bőre hosszú ideig hideg felületekhez vagy hűvös/fagyott árukhoz

érjen, vagy védekezzen ez ellen, pl. használjon kesztyűt.

Sérülés vagy kár keletkezhet:

- A forró gőz sérüléseket okozhat. A leolvasztáshoz ne használjon elektromos fűtő- vagy gőzsugaras tisztítókészülékeket, nyílt lángot vagy leolvasztó sprayt.
- Ne szedje le a jeget éles tárgyakkal.

Zúzóadásveszély:

- Az ajtó nyitáskor és zárásakor ne nyúljon a zsanérhoz. Beszorulhatnak az ujjai.

A készüléken található jelek:



A jel a kompresszorban helyezkedhet el. A kompresszorban található olajra vonatkozik, és a következő veszélyre utal: lenyelve vagy a légutakba jutva halált okozhat. Ez az utasítás csak az újrahasznosításnál bír jelentőséggel. Normál üzemeltetés során semmilyen veszély nem áll fenn.



A jel a kompresszorban található, és a tűzveszélyes anyagok által jelentett veszélyt jelöli. Ne távolítsa el a matricát.



A készülék hátoldalán ilyen vagy ehhez hasonló matrica található. Az ajtó és/vagy a burkolat habformázott paneljeire vonatkozik. A megjegyzés csak az újrahasznosítás szempontjából lényeges. Ne távolítsa el a matricát.

Tartsa be a többi fejezetben lévő különleges utasításokat:

	VESZÉLY	egy közvetlenül fenyegető veszélyes helyzetet jelez, ami halált vagy súlyos testi sérüléseket okoz, ha nem kerül el.
	FIGYELMEZTETÉS	egy veszélyes helyzetet jelez, ami halált vagy súlyos testi sérülést okozhat, ha nem kerül el.
	VIGYÁZAT	egy veszélyes helyzetet jelez, ami könnyű vagy közepesen súlyos testi sérülést okozhat, ha nem kerül el.
	FIGYELEM	egy veszélyes helyzetet jelez, ami anyagi károkat okozhat, ha nem kerül el.
	Megjegyzés	hasznos tanácsokat és tippeket jelez.

3 Kezelő- és kijelzőelemek

3.1 Kezelő- és vezérlőelemek

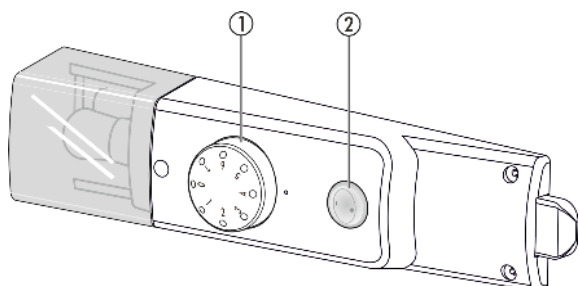


Fig. 3

(1) Hőmérsékletszabályozó (2) Cool-Plus kapcsoló

4 Üzembe helyezés

4.1 Berendezés szállítása

- ▶ A készüléket csomagolva szállítsa.
- ▶ A készüléket állítva szállítsa.
- ▶ Ne szállítsa egyedül a készüléket.

4.2 Berendezés felállítása



FIGYELMEZTETÉS

A nedvesség tűzveszélyt okozhat!

Ha áramot vezető alkatrészek vagy hálózati vezetékek nedvesednek, az rövidzárat okozhat.

- ▶ A készüléket belsőtéri felhasználásra terveztük. A készüléket ne használja szabadban vagy olyan helyen, ahol nedvesség és fröccsenő víz van.



FIGYELMEZTETÉS

A rövidzárlat tűzveszélyt okozhat!

Ha a készülék hálózati kábele/csatlakozódugója, vagy egy másik készülék és a hátoldala egymáshoz hozzáér, akkor annak rezgése miatt megsérülhet a hálózati kábel/csatlakozódugó, ami pedig rövidzárat okozhat.

- ▶ A készüléket úgy állítsa fel, hogy ne érjen hozzá semmilyen csatlakozódugó vagy hálózati kábel.
- ▶ A készülék hátoldal közelében lévő konnektorokba se ezt, se más készülékeket ne dugjon be.



FIGYELMEZTETÉS

A hűtőfolyadék tűzveszélyt okozhat!

A készülékben lévő hűtőközeg környezetbarát, de gyúlékony. A szivárgó hűtőközeg begyulladhat.

- ▶ A hűtőkör csővezetékeit ne rongálja meg.



FIGYELMEZTETÉS

Égés- és rongálódásveszély!

- ▶ Ne helyezzen hőleadó készülékeket, pl. mikrosütőt, kenyérpírtót stb. a készülékre!



FIGYELMEZTETÉS

Az elzárt szellőzőnyílások égés- és sérülésveszélyt jelentenek!

- ▶ A szellőzőnyílásokat mindig tartsa szabadon. Mindig ügyeljen a jó szellőzésre és elszívásra!

FIGYELEM

A lecsapódó víz károkat okozhat!

- ▶ A berendezést ne állítsa fel közvetlenül egy másik hűtő-/fagyasztókészülék mellé.

Megjegyzés

Ha több berendezést állít egymás mellé, hagyjon közöttük 100 mm távolságot. Ha nem tartja be ezt a távolságot, kondenzvíz képződik az egyes berendezések oldalfalai között.

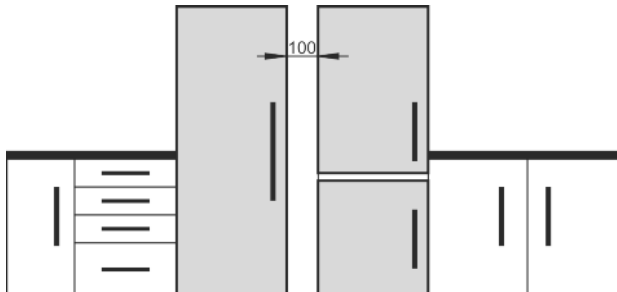
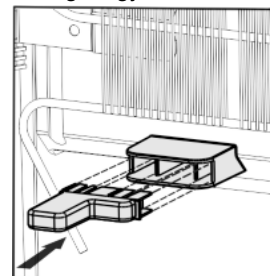


Fig. 4

- Ha a berendezés sérült, forduljon a szállítóhoz, még mielőtt csatlakoztatná a berendezést.
- A felállítás helyén a padlónak vízszintesnek és síknak kell lennie.
- A berendezést ne állítsa fel közvetlen napsugárzásnak kitett helyeken, tűzhely, fűtőtest és hasonlóknak mellett.
- A berendezést a hátoldalával a fal felé állítsa fel, a tartozék távolságtartóval (lásd alább) mindig közvetlenül a falhoz.
- A berendezést csak feltöltetlen állapotban szabad tolni.
- A berendezést alapja és a padló szintje azonos magasságú legyen.
- A berendezést egy másik személy segítségével állítsa fel.
- Minél több hűtőközeg van a berendezésben, annál nagyobbak kell lennie a helyiségek, melyben a berendezést felállítja. Ha a helyiség túl kicsi, akkor szivárgás esetén éghető gáz-levegő elegy jöhet létre. A felállítás helyén 8 g hűtőközegre legalább 1 m³ térnek kell jutnia. Az alkalmazott hűtőközegre vonatkozó adatok a berendezés belső terében lévő típus táblán találhatók.
- ▶ Vegye le a csatlakozókábelt a készülék hátoldaláról. Közben vegye le a kábeltartót is, különben rezgési zajok keletkeznek!
- ▶ Húzza le a díszlecekről a védőfilákat.
- ▶ Vegye le a szállításhoz használt összes biztonsági elemet.

A megadott energiafogyasztás eléréséhez használja a néhány készülékhez tartozékként járó távolságtartót. Ennek következtében a készülék mélysége kb. 35 mm-rel nő. A készülék a távolságtartó használata nélkül teljes mértékben működőképes, azonban kicsivel magasabb az energiafogyasztása.



- ▶ Tartozék fali távolságtartókkal rendelkező készülék esetén ezeket a hátoldalán a kompresszor fölé, a jobb és bal oldalra szerelje fel.
- ▶ A csomagolóanyagot kezelje hulladékként. (lásd 4.5 Csomagolóanyag kezelése hulladékként)

Üzembe helyezés



VIGYÁZAT

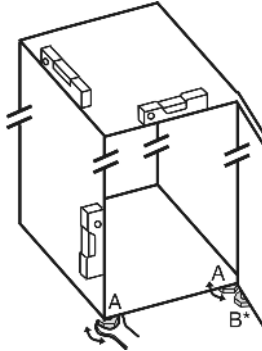
Felbillenés és a készülék ajtajának kiesése által okozott sérülés és anyagi kár veszélye!

Ha a plusz állítható láb az alsó csapágybaknál nem megfelelően támaszkodik a talajra, kieshet az ajtó, vagy felborulhat a készülék. Ez anyagi károkhoz és sérülésekhez vezethet.

- ▶ Tekerje ki a plusz állítható lábat a csapágybaknál, amíg a talajra nem támaszkodik.
- ▶ Utána forgassa tovább 90°-kal.

- ▶ A készüléket vízszintezze ki a tartozék villáskulccsal és egy libellával úgy, hogy az (A) lábak stabilan és sík területen álljanak.

- ▶ Azután az ajtót támassza ki: A (B) csapágybakon lévő állítólábat csavarja ki, amíg a földön nem fekszik azután még 90°-kal forgassa tovább.



Megjegyzés

- ▶ Tisztítsa meg a készüléket (lásd 6.2 Berendezés tisztítása).

Ha a berendezést nagyon nedves környezetben állítja fel, a külsejére víz csapódhat le.

- ▶ A felállítás helyén mindig ügyeljen a jó szellőzésre és szellőztetésre.

4.3 Ajtóütköző cseréje

Szükség esetén ki tudja cserélni az ütközőt:

Győződjön meg arról, hogy a következő szerszámokat előkészítette:

- Torx® 15
- Torx® 25
- Csavarhúzó
- esetleg akkus csavarhúzó
- esetleg egy másik személy a szerelési munkálatokhoz

4.3.1 Felső ajtó leszedése

Megjegyzés

- ▶ Mielőtt az ajtót leszereli, az ajtón lévő polcokról vegye ki az ételmisszereket, hogy ne essenek ki.

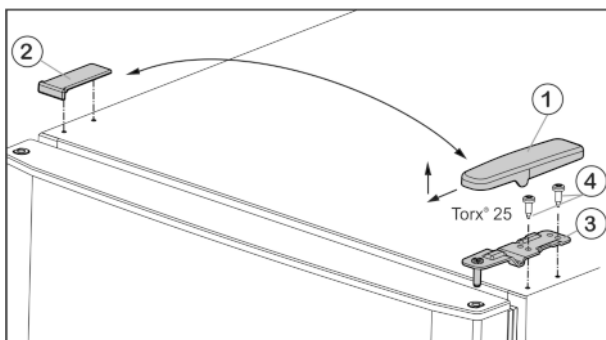


Fig. 5

- ▶ Előre és felfele húzza le a fedelet Fig. 5 (1).
- ▶ Emelje le a fedelet Fig. 5 (2).



VIGYÁZAT

Ha az ajtó kibillen, megsérülhet!

- ▶ Tartsa erősen az ajtót.
- ▶ Óvatosan helyezze le az ajtót.

- ▶ Csavarozza le az Fig. 5 (3) felső csapágybakját (2 x Torx® 25, Fig. 5 (4)), és felfele húzza le.
- ▶ A felső ajtót felfele emelje le és tegye félre.

4.3.2 Alsó ajtó levétele

- ▶ Nyissa ki az alsó ajtót.



VIGYÁZAT

Ha az ajtó kibillen, megsérülhet!

- ▶ Tartsa erősen az ajtót.
- ▶ Óvatosan helyezze le az ajtót.

- ▶ Tekerje ki a rögzítőcsavarokat (11) (2 db Torx® 25), és húzza ki a középső csapágybakot az alsó ajtóból.
- ▶ Vegye le a műanyag alátétet (10).
- ▶ Az ajtót felfele vegye le és tegye félre.

4.3.3 Középső csapágyrész áthelyezése

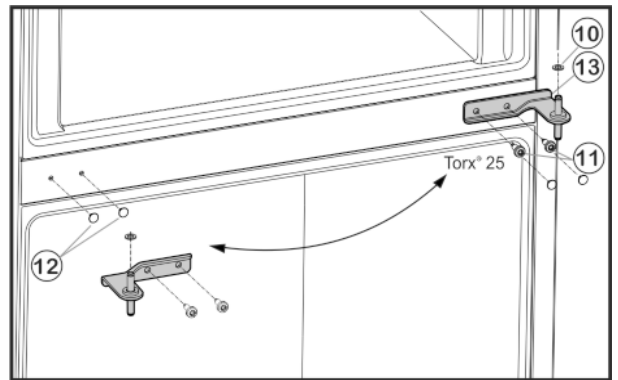


Fig. 6

- ▶ Óvatosan húzza le a burkolatokat Fig. 6 (12) és az ellenkező oldalra szerelje vissza.

4.3.4 Alsó csapágyrész áthelyezése

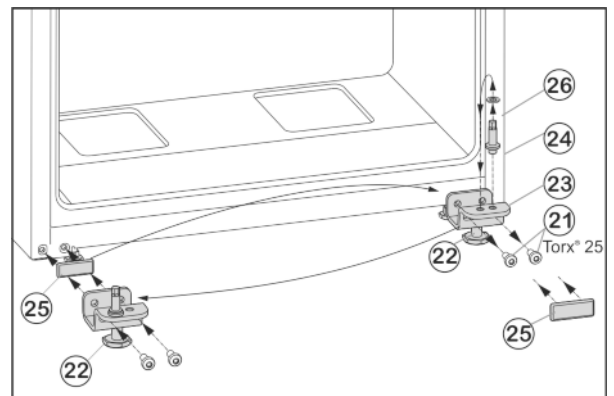


Fig. 7

- ▶ Tekerje le a rögzítőcsavarokat Fig. 7 (21).
- ▶ Vegye le a teljes alsó csapágybakot Fig. 7 (23) a csap-szeggel Fig. 7 (24), az alátéttel Fig. 7 (26) és a beállító lábbal Fig. 7 (22).
- ▶ Csavarozza le a teljes csapágybakot Fig. 7 (24) az alátéttel Fig. 7 (26), helyezze át a csapágybak túloldali felvő furatába, és csavarozza vissza.
- ▶ Óvatosan vegye le a fedőlemezt Fig. 7 (25), és helyezze át az ellenkező oldalra.

- ▶ A teljes alsó csapágybakot *Fig. 7 (23)* a csapszeggel *Fig. 7 (24)*, az alátéttel *Fig. 7 (26)* és a beállító lábbal *Fig. 7 (22)* a csuklópánt új oldalán **erősen (4 Nm-es nyomatékkal)** csavarozza vissza, adott esetben egy akkus csavarhúzó használatával.

4.3.5 Alsó ajtó felszerelése

- ▶ Az alsó ajtót felülről helyezze a csapszegre *Fig. 7 (24)*.
- ▶ Csukja be az ajtót.
- ▶ A középső csapágybakot (13) 180°-kal elfordítva csavarozza be az alsó ajtóba rögzítőcsavarokkal (11) (2 db Torx® 25) **erősen (4 Nm-es nyomatékkal)** az új csuklópánt oldalára.
- ▶ Helyezze vissza a műanyag alátéteket (10).

4.3.6 Felső ajtó felszerelése

- ▶ A felső ajtót helyezze a középső csapágybakra (13).
- ▶ A felső csapágybakot *Fig. 5 (3)* helyezze a csuklópánt új oldalán az ajtóba.
- ▶ A felső csapágybakot **erősen (4 Nm-es nyomatékkal)** csavarozza fel – (2 db Torx® 25) *Fig. 5 (4)*. Adott esetben használjon akkus csavarhúzót.
- ▶ A fedelet *Fig. 5 (1)* kívülről helyezze fel az ellenkező oldalra és pattintsa be.
- ▶ A fedelet *Fig. 5 (2)* mindig felülről helyezze fel az ellenkező oldalra és pattintsa be.
- ▶ Tekerje ki az állítólábat *Fig. 7 (22)* az alsó csapágybakból *Fig. 7 (23)*, míg hozzá nem ér a talajhoz.



FIGYELMEZTETÉS

A kieső ajtó sérülésveszélyt okoz!

Ha a tartóelemeket nem eléggé szorosan csavarja fel, az ajtó kieshet. Ez súlyos sérüléseket okozhat. Azonkívül az ajtó esetleg nem jól zár, így a készülék nem hűt megfelelően.

- ▶ A csapágybakokat csavarozza fel 4 Nm-es nyomatékkal.
- ▶ Minden csavart ellenőrizzen és szükség esetén húzzon meg.

4.4 Beépítés a konyhabútorba

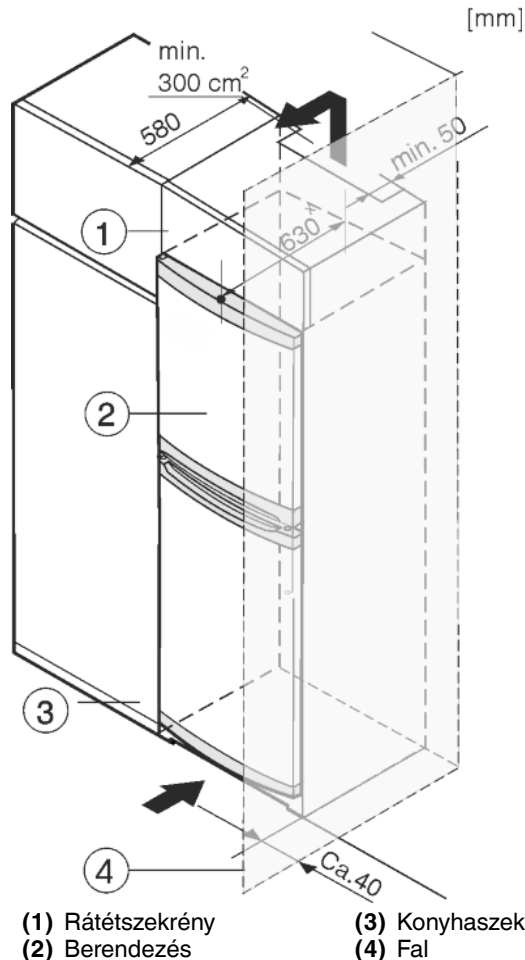


Fig. 8

- (1) Rátétszekrény (3) Konyhaszekrény
(2) Berendezés (4) Fal

* Tartozékként fali távolságtartókkal rendelkező készülékek esetén ez a méret 35 mm-rel nő (lásd 4.2 Berendezés felállítása).

A készüléket körbe lehet építeni konyhaszekrényekkel. Rá lehet szerelni egy rátétszekrényt *Fig. 8 (1)*, hogy a készüléket *Fig. 8 (2)* a konyhabútorok magasságához igazítsa.

Ha a berendezést (max. 580 mm mélységű) konyhaszekrényekkel építi körül, akkor közvetlenül a konyhaszekrény *Fig. 8 (3)* mellett is felállíthatja. A készülék oldalirányban 34 mm x, a közepétől pedig 50 mm x távolságban nyúlik túl a konyhaszekrény előlapjához képest.

FIGYELEM

Károsodás keletkezhet a nem megfelelő szellőzés által okozott túlmelegedés miatt!

Elégtelen szellőzés esetén a kompresszor megsérülhet.

- ▶ Ügyeljen az elégséges szellőzésre.
- ▶ Legyen tekintettel a szellőzési igényekre.

Szellőzési igények:

- A rátétszekrény hátoldalának teljes szélességében egy legalább 50 mm mély szellőzőüreget kell kialakítani.
- A helyiség mennyezete alatti szellőzőjárat keresztmetszete legalább 300 cm² legyen.
- Minél nagyobb a szellőzőjárat keresztmetszete, annál energiatakaróssabban működik a készülék.

Mikor a berendezést a csuklópántokkal egy fal *Fig. 8 (4)* mellett állítja fel, akkor a berendezés és a fal közti távolság legalább 40 mm legyen. Ez nyitott ajtó esetén megfelel a fogantyú túlnyúlásának.

4.5 Csomagolóanyag kezelése hulladékként



FIGYELMEZTETÉS

A csomagolóanyag és a fóliák fulladásveszélyt jelentenek!

- ▶ Ne hagyja, hogy gyerekek játszanak a csomagolóanyaggal.

A csomagolás újrahasznosított anyagokból készült:

- Hullámlemez/kartonpapír
 - Habosított polisztirolból készült alkatrészek
 - Polietilén fóliák és tasakok
 - Polipropilénből készült átkötőszalagok
 - Szögelt fakeret polietilén lappal*
- ▶ A csomagolóanyagot vigye egy hivatalos gyűjtőhelyre.



4.6 Berendezés csatlakoztatása

FIGYELEM

Szakszerűtlen csatlakoztatás!

Az elektronika sérülése.

- ▶ Ne használjon szigetüzemű invertert.
- ▶ Ne használjon energiatakarékos csatlakozódugót.



FIGYELMEZTETÉS

Szakszerűtlen csatlakoztatás!

Tűzveszély.

- ▶ Ne használjon hosszabbító kábelt.
- ▶ Ne használjon elosztólécet.

Az elektromos energia típusa (váltóáram) és feszültsége az felállítás helyén egyezzen meg a típustáblán lévő adatokkal. (lásd 1 A készülék áttekintése)

A konnector előírászerűen legyen leföldelve és elektromosan biztosítva. A biztosíték kioldási árama 10 A és 16 A között legyen.

A csatlakozóaljzatnak könnyen elérhetőnek kell lennie, hogy vészhelyzetben a berendezést gyorsan le tudja választani a hálózatról. Legyen a készülék hátoldalának a területén kívül.

- ▶ Vizsgálja meg az elektromos csatlakozásokat.
- ▶ Illessze be a hálózati csatlakozódugót.



4.7 A készülék bekapcsolása

Helyezze üzembe a készüléket kb. 2 órával azelőtt, hogy először fagyasztandó árukkal töltené fel.

- ▶ A hőmérsékletszabályozót *Fig. 3 (1)* tekerje el jobbra a 0 állásból a 3 helyzetbe.
- ▷ A belső világítás ég.

5 Kezelés

5.1 Hűtőrész

A hűtőrészben a levegő természetes keringése miatt különböző hőmérsékletű helyek alakulnak ki. Közvetlenül a zöldségszűrés felett és a hátoldal mentén van a leghidegebb. A hűtőrész felső részében elől és az ajtóban van a legmelegebb.

5.1.1 Élelmiszerek hűtése

- ▶ A könnyen romlandó élelmiszereket, mint a készételeket, hús- és kolbászárakat a leghidegebb részben tartsa. A felső részbe és az ajtóba vaját én konzerveket helyezzen. (lásd 1 A készülék áttekintése)
- ▶ A csomagoláshoz újrafelhasználható műanyag-, fém-, alumínium- és üvegedényeket, valamint frissen tartó fóliákat használjon.
- ▶ Nyers húst vagy halat mindig tiszta, megfelelően zárt tárolóedényekben tároljon a hűtőrész legalsó polcán, hogy ne érhesen más élelmiszerekhez, illetve ne csepeghessen azokra.
- ▶ Illatot vagy ízt kibocsátó vagy átvevő élelmiszereket valamint folyadékokat mindig zárt edényekben vagy letakarva tároljon.
- ▶ A hűtőrész aljának első részébe csak rövid ideig helyezzen hűtött árukat, pl. átrendezéskor vagy válogatáskor. A hűtött árukat ne hagyja állva, különben az ajtó zárásakor hátracsúszhatnak vagy feldőlhetnek.
- ▶ Az élelmiszereket ne tárolja túl szorosan egymás mellett, hogy a levegő jól tudjon áramlani közöttük.

5.1.2 Hőmérséklet beállítása

A hőmérsékletet az 1. (legmagasabb hőmérséklet, legkisebb hűtőtéljesítmény) és a 7. (legalacsonyabb hőmérséklet, legnagyobb hűtőtéljesítmény) fokozat között állíthatja be.

Általában a szabályozó középső állását szoktuk javasolni, mert ez a hűtőtérben átlagosan 5 °C értéket állít be.

A fagyasztórekeszben ekkor kb. -18 °C átlagos hőmérséklet áll be.

Ha mélyhűtött élelmiszert szeretne tárolni és szükség van az alacsony hőmérsékletre, a hőmérsékletszabályozót a „4” és a „7” helyzet közé érdemes beállítani. A „7” beállításnál lehetőség van arra, hogy a hűtőtér leghidegebb részében 0 °C alatti hőmérsékletet érjen el.

- ▶ Tekerje el a hőmérsékletszabályozót *Fig. 3 (1)*.

A hőmérséklet a következő tényezőktől függ:

- az ajtónyitás gyakorisága
- az ajtónyitás időtartama
- a helyiség hőmérséklete a felállítás helyén
- a fagyasztott élelmiszer fajtája, hőmérséklete és mennyisége
- ▶ Szükség esetén a szabályozóval illessze a hőmérsékletet.

5.1.3 CoolPlus funkció

15 °C vagy alacsonyabb szobahőmérséklet esetén:

- ▶ Nyomja meg a Cool-Plus kapcsolót *Fig. 3 (2)*.
- ▷ A fagyasztórekeszben biztosítja az alacsony hőmérsékletet. Mikor a helyiség hőmérséklete ismét magasabb 15 °C-nál:
- ▶ Kézzel kapcsolja ki a Cool-Plus kapcsolót *Fig. 3 (2)*.

Megjegyzés

- ▶ Normál, 15 °C-nál magasabb szobahőmérséklet esetén a Cool-Plus funkciót **nem** kell bekapcsolni, maradjon kikapcsolva.

5.1.4 Tárolólapok

Tárolólapok behelyezése vagy kivétele

A tárolólapok akaratlan kihúzás ellen kihúzásgátlóval vannak biztosítva.

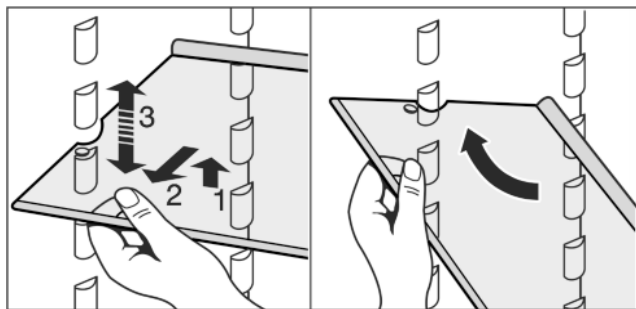
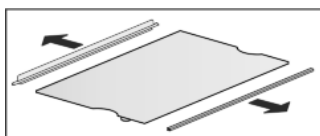


Fig. 9

- ▶ A tárolólapokat emelje fel, és előre felé kissé húzza ki őket.
- ▶ A tárolólapok magassága állítható. Ehhez a tartó oldalán lévő kivágásokat el kell mozdítani.
- ▶ A teljes kiemeléshez a tárolólapot állítsa ferde szögbe, majd előre felé húzza ki.
- ▶ Tolja be a tárolólapokat úgy, hogy a hátsó ütközőszegély felfelé mutasson.
- ▷ Az élelmiszerek nem fagynak tartósan a hátsó falhoz.

A tárolólap szétszedése

- ▶ A tárolólapok tisztításhoz kiserelhetők.



5.1.5 Ajtópolc

Az ajtó rakodópolcainak áthelyezése

- ▶ A polcot az ábrán látható módon vegye ki.



5.2 Fagyasztórész

A fagyasztórészben mélyhűtött élelmiszereket és fagyasztott árukat tárolhat, jégkockát készíthet és friss élelmiszereket fagyaszthat le.

5.2.1 Élelmiszerek lefagyasztása

24 órán belül legfeljebb annyi kg friss élelmiszert fagyaszthat le, amennyi a típus tábla (lásd 1 A készülék áttekintése) „Fagyasztási kapacitás ... kg / 24 h” értékénél látható.

A lemezek 35 kg fagyasztott termékkel terhelhetők.

Az ajtó becsukása után vákuum alakul ki. A becsukás után várjon kb. 1 percet, ezután az ajtó könnyebben nyitható lesz.



VIGYÁZAT

Az üvegcserepek sérülést okozhatnak!

Ha italokat tartalmazó palackokat és dobozokat fagyaszt le, azok szét pattanhatnak. Ez különösen érvényes a szénsavas italokra.

- ▶ Italokat tartalmazó palackokat és dobozokat ne fagyasszon le!

- ▶ A fagyasztás előtt 24 órával a hőmérsékletet állítsa a közép és a hideg helyzet közé.

- ▶ A Cool-Plus bekapcsolása: Nyomja meg a Cool-Plus gombot Fig. 3 (2).

- ▷ A fagyasztási hőmérséklet csökken, a készülék a legnagyobb hűtési teljesítménnyel dolgozik.

Csomagonként az alábbi mennyiséget ne lépje túl, hogy az élelmiszerek a belsejükig átfagyjanak:

- Zöldség, gyümölcs: 1 kg-ig
 - Hús: 2,5 kg-ig
 - ▶ A élelmiszereket adagonkénti csomagolásához fagyasztótáskákat, újra felhasználható műanyag-, fém- vagy alumíniumedényeket használjon.
 - ▶ Az élelmiszert úgy helyezze be a fagyasztótérbe, hogy az hozzáérjen az aljához vagy az oldalfalához.
 - ▶ Az élelmiszert nagy felületen helyezze el, és ne érintkezzen a már megfagyott áruval, hogy azt ne olvassza fel.
 - ▶ 24 órával az élelmiszer behelyezése után állítsa vissza a hőmérsékletet.
- Mikor a helyiség hőmérséklete 15 °C-nál magasabb:
- ▶ A Cool-Plus kikapcsolása: Nyomja meg a Cool-Plus gombot Fig. 3 (2).

5.2.2 Tárolási időtartamok

A fagyasztórészben tárolt különböző élelmiszerek tárolási idejének irányértékei:

Étkezési jég	2 – 6 hónap
Kolbász, sonka	2 – 6 hónap
Kenyér, pékáruk	2 – 6 hónap
Vadhús, sertéshús	6 – 10 hónap
Hal, kövér	2 – 6 hónap
Hal, sovány	6 – 12 hónap
Sajt	2 – 6 hónap
Szárnycs, marhahús	6 – 12 hónap
Zöldség, gyümölcs	6 – 12 hónap

A megadott tárolási idők irányértékek.

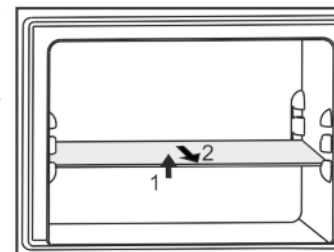
5.2.3 Élelmiszerek felolvasztása

- a hűtőtérben
- mikrosütőben
- sütőben/tűzhelyben
- szobahőmérsékleten
- ▶ Csak a szükséges mennyiségű élelmiszert vegye ki. A felengedett élelmiszert a lehető leggyorsabban dolgozza fel.
- ▶ A felengedett élelmiszert csak kivételes esetekben fagyassza le még egyszer.

5.2.4 Tárolólapok

Tárolólapok áthelyezése

- ▶ Tárolólap kivétele: emelje fel az elejét és húzza ki.
- ▶ Tárolólap visszahelyezése: egyszerűen ütközésig tolja be.



6 Karbantartás

6.1 kézi leolvasztás

Hűtőrész:

Karbantartás

A **hűtőrész** automatikusan leolvad. Az olvadékvizet a kompresszor melege elpárologtatja. A hátlanon lévő vízcseppek vagy akár vékony dér- vagy jégréteg a működésből következik, és ez teljesen normális állapot.

► Rendszeresen tisztítsa a lefolyónyílást, hogy az olvadékvíz lefolyhasson. (lásd 6.2 Berendezés tisztítása) .

Fagyasztórész:

A **hűtőrészen** hosszabb üzemelés után dér- ill. jégréteg képződik.

A dér- ill. jégréteg keletkezése gyorsabb, ha gyakran nyitja ki a készüléket, vagy ha a behelyezett élelmiszer meleg. Vastagabb jégréteg mindenestre növeli az energiafogyasztást. Ezért a készüléket rendszeresen olvassza le.

Leolvasztási folyamat:



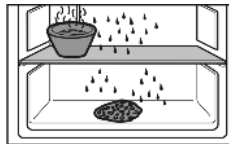
FIGYELMEZTETÉS

A készülék szakszerűtlen olvasztása!

Sérülés és rongálódás veszélye.

- Ne használjon mechanikus segédeszközt vagy más, a gyártó által nem javasolt eszközt a leolvasztás gyorsítására.
- Ne használjon elektromos fűtő- vagy gőzsugaras tisztítókészülékeket, nyílt lángot vagy leolvasztó sprayt.
- Ne szedje le a jeget éles tárgyakkal.
- A hűtőkör csővezetékeit ne sértse meg.

- Kapcsolja ki a készüléket.
- Húzza ki a hálózati csatlakozót vagy kapcsolja le a biztosítékot.
- Az egyik középső polcra helyezzen egy edényt meleg, nem forrásban lévő vízzel.



- ▷ Ezzel gyorsítja a leolvasztást.
- A leolvasztás idejére hagyja nyitva a készülék ajtaját.
- Az olvadás során meglazult jégdarabokat vegye ki.
- Az olvadékvizet esetleg többször egy szivaccsal vagy törölkendővel fogja fel.
- Tisztítsa meg a készüléket. (lásd 6.2 Berendezés tisztítása)

6.2 Berendezés tisztítása

Rendszeresen tisztítsa meg a készüléket.



FIGYELMEZTETÉS

A forró gőz sérülést és rongálódást okoz!

A forró gőz égési sérüléseket okozhat és károsíthatja a felületeket.

- Ne használjon gőzsugaras tisztítóberendezést!

FIGYELEM

A berendezés megsérülhet, ha rosszul tisztítja meg!

- Ne használjon tömény tisztítószeret.
- Ne használjon súroló vagy dörzsölő szivacsot, illetve acélgapotot.
- Ne használjon éles, súroló, homok-, klór- vagy savtartalmú tisztítószeret.
- Ne használjon kémiai oldószert.
- A készülék belső oldalán található típusablát ne sértse meg vagy ne távolítsa el. Ez fontos a vevőszolgálat számára.
- Semmilyen kábelt vagy egyéb alkatrészt ne szakítson szét, ne törjön el vagy ne károsítson meg.
- Ne hagyja, hogy a lefolyó vajatba, a szellőzőrácsba és az elektromos alkatrészekbe tisztítószeres víz jusson.
- Puha törölkendővel és semleges pH-értékű univerzális tisztítószerral dolgozzon.
- A készülék belsejében csak élelmiszerekre ártalmatlan tisztító- és ápolószereket használjon.

- **Űrítse ki a berendezést.**
- **Húzza ki a hálózati csatlakozót.**



- **A műanyag külső és belső felületeket** langyos vízzel és kevés öblítőszerral, kézzel tisztítsa meg.
- **A lakkozott oldalfalakat** kizárólag puha, tiszta törölkendővel tisztítsa. Erős szennyeződés esetén használjon langyos vizet vagy semleges tisztítószeret.
- **A lakkozott ajtófelületeket** kizárólag puha, tiszta kendővel törölje le. Erős szennyeződés esetén használjon egy kis vizet vagy semleges tisztítószeret. Esetleg használható mikroszálás törölkendő is.

FIGYELEM

A **nemesacél ajtókat** kiváló minőségű felületi réteggel kezeltük le, ezért nemesacél ápolószerekkel nem tisztíthatók.

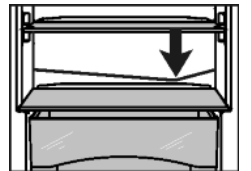


Ez ugyanis megtámadja a felületi réteget.

- **A bevont ajtófelületeket, lakkozott oldalfalakat és lakkozott ajtófelületeket** kizárólag puha, tiszta kendővel törölje le. Erős szennyeződés esetén használjon egy kis vizet vagy semleges tisztítószeret. Esetleg használható mikroszálás törölkendő is.
- A szennyezett **rozsdamentes acél oldalfalakat** a kereskedelemben kapható nemesacél-tisztítószerekkel tisztítsa. Utána egyenletesen vigye fel a nemesacél-ápolószert a csiszolás irányában.

A akkozott ajtók felületén lévő feliratokat ne kezelje éles eszközökkel és súrolószerekkel. A szennyezéseket puha törölkendővel, kevés vízzel és semleges tisztítószerral törölje le.

- **Kifolyónyílás** tisztítása: A lerakódásokat egy vékony segédeszközzel, pl. vattás pálcikával távolítsa el.



- **A felszereléshez tartozó részek** a tisztításhoz szétszerelhetők: lásd az adott fejezetet.
- **A fiókokat** langyos vízzel és kevés öblítőszerral, kézzel tisztítsa meg.
- **A felszereléshez tartozó egyéb részeket** langyos vízzel és egy kevés öblítőszerral, kézzel tisztítsa meg.

Tisztítás után:

- Törölje szárazra a berendezést és a felszerelés részeit.
- A berendezést csatlakoztassa a hálózathoz és kapcsolja be. Ha a gép belseje már eléggé lehűlt:
- Az élelmiszereket helyezze vissza.

6.3 Belső világítás cseréje

A készülékben gyárilag egy LED lámpát használunk a beltér megvilágításához.

Izzólámpa használatakor:

- ☐ Legfeljebb 15 W teljesítményű és E14 foglalatú izzólámpát használjon.
- ☐ Az elektromos ellátás típusa (váltóáram) és feszültsége a felállítás helyén egyezzen meg a típustáblán lévő adatokkal. (lásd 1 A készülék áttekintése)

Egy LED lámpa használatakor:

- ☐ Csak a gyártó eredeti LED lámpáját használhatja. A lámpát az ügyfélszolgálaton keresztül vagy szaküzletből szerezheti be (lásd 6.4 Vevőszolgálat).



FIGYELMEZTETÉS

A LED lámpa sérülést okozhat!

A LED világítás fényintenzitása az RG 2 veszélyességi csoportnak felel meg.

A fedél levételekor:

- ▶ Ne nézzen optikai lencsével közvetlen közelről egyenesen a világításba. Emiatt ugyanis megsérülhet a szeme.



FIGYELMEZTETÉS

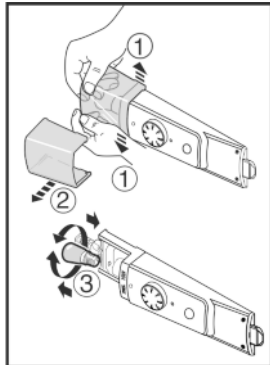
A LED lámpa égésveszélyt okozhat!

Más LED lámpák használatakor túlhevülés és égés veszélye fordulhat elő.

- ▶ A gyártó eredeti LED lámpáját használja.

Ha a lámpa hibás, a következőképpen cserélje ki:

- ▶ Kapcsolja ki a berendezést.
- ▶ Húzza ki a hálózati csatlakozót vagy kapcsolja le a biztosítékot.
- ▶ A lámpa fedelét az ábrán látható módon belül, az első részén nyomja szét és oldalirányban húzza le.
- ▶ Cserélje ki a lámpát.
- ▶ A lámpa fedelét csúsztassa vissza és pattintsa be.



6.4 Vevőszolgálat

Először vizsgálja meg, hogy a hibát önállóan el tudja-e hárítani. (lásd 7 Üzemzavarok). Ha nem ez a helyzet, forduljon a vevőszolgálathoz. A címet a csatolt vevőszolgálat-címjegyzékben találja.



FIGYELMEZTETÉS

Sérülést okozhat, ha szakszerűtlenül végez javításokat!

- ▶ A berendezésen és a hálózati csatlakozóvezetéken a nem kifejezetten megemlített javításokat és beavatkozásokat (lásd 6 Karbantartás), csak a vevőszolgálat végezheti el.

- ▶ A készülék megnevezését Fig. 10 (1), a szerviz- Fig. 10 (2) és sorozatszámot Fig. 10 (3) a típus-tábláról olvassa le. A típustábla a készülék belsejében baloldalon található.

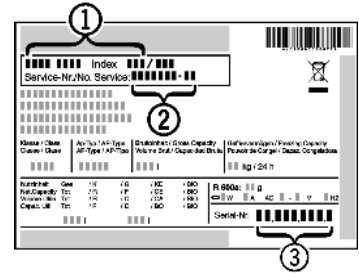


Fig. 10

- ▶ Értesítse a vevőszolgálatot a hibáról, és adja meg nekik a készülék megnevezését Fig. 10 (1), a szerviz- Fig. 10 (2) és a sorozatszámot Fig. 10 (3).
- ▷ Így gyorsan és célirányosan tudjuk elvégezni a szervizt.
- ▶ A berendezést hagyja bezárva, míg a vevőszolgálat meg nem érkezik.
- ▷ Az élelmiszerek tovább maradnak hidegek.
- ▶ Húzza ki a hálózati csatlakozódugót (de ne a kábelnél fogva), vagy kapcsolja le a biztosítékot.

7 Üzemzavarok

Az Ön készülékét úgy szerkesztettük és gyártottuk, hogy az biztonságos működést és a hosszú élettartamot garantálja. Amennyiben működés közben mégis meghibásodás lépne fel, akkor, ellenőrizze, hogy az üzemzavar nem kezelési hibára vezethető-e vissza. Ilyen esetben a garanciális időn belül is kénytelenek vagyunk a felmerülő költségeket Önnek felszámítani. Az alábbi üzemzavarokat saját maga is elháríthatja:

A készülék nem működik.

- A készüléket nem kapcsolta be.
- ▶ Kapcsolja be a készüléket.
- A hálózati csatlakozódugót nem megfelelően helyezte a csatlakozóaljzatba.
- ▶ Ellenőrizze a hálózati csatlakozódugót.
- A csatlakozóaljzat biztosítóka nincs rendben.
- ▶ Ellenőrizze a biztosítékot.

A kompresszor hosszú ideig működik.

- A kompresszor, ha kisebb a hűtési igény, alacsonyabb fordulatszámra kapcsol. Bár ezzel megnő a működési idő, energiát takarít meg.
- ▶ Ez energiatakarékos típusoknál normális működés.

A készülék alján (a kompresszornál) egy hátsó LED rendszeresen villog 15 másodpercenként*.

- Az inverter rendelkezik egy hibajelző LED-del.
- ▶ Ez a villogás normális.

A zajok túl erősek.

- A fordulatszám-vezérelt* kompresszorok a különböző fordulatszám-fokozatok miatt különböző futási zajokat okozhatnak.
- ▶ Ez a zaj normális.

Bugyborékolás vagy csepegés hangja

- Ez a zaj a hűtőkörben folyó hűtőfolyadék zaja.
- ▶ Ez a zaj normális.

Halk kattánás

- Ez mindig akkor hallatszik, amikor a hűtőegység (a motor) automatikusan be- vagy kikapcsol.
- ▶ Ez a zaj normális.

Dörmögés. Ez rövid ideig valamivel hangosabb, amikor a hűtőegység (motor) bekapcsol.

- Ha frissen helyezett be élelmiszert, vagy hosszú ideig tartotta nyitva az ajtót, a hűtési teljesítmény automatikusan növekszik.
- ▶ Ez a zaj normális.
- A környezeti hőmérséklet túl magas.

Üzemen kívül helyezés

- ▶ Problémamegoldás: (lásd 1.2 A berendezés alkalmazási területe)

Rezgési zajok

→ A készülék nem áll szilárdan a padlón. Ezáltal a működő hűtőegység tárgyakat vagy a közelben álló bútorokat rezgésbe hozza.

- ▶ A készüléket igazítsa meg a lábain.
- ▶ A palackokat és edényeket távolítsa el egymástól.

A készülék külső felülete meleg*.

→ A hűtőkörben felszabadult hőt a berendezés a kondenzvíz elpárologtatására használja.

- ▶ Ez normális jelenség.

A hőmérséklet nem kellően alacsony.

→ A készülék ajtaját nem csukta be megfelelően.

- ▶ Csukja be a készülék ajtaját.
- A szellőzés és a szellőztetés nem elegendő.
- ▶ Tegye szabaddá és tisztítsa meg a szellőzőrácsot.
- A környezeti hőmérséklet túl magas.
- ▶ Problémamegoldás: (lásd 1.2 A berendezés alkalmazási területe) .
- A készüléket túl gyakran nyitotta ki vagy túl hosszú ideig tartotta nyitva.
- ▶ Várja meg, beáll-e a kívánt hőmérséklet magától. Ha nem, forduljon a vevőszolgálathoz (lásd 6 Karbantartás) .
- A készülék túl közel van egy hőforráshoz (kályha, fűtőtest stb.).
- ▶ Változtassa meg a készülék vagy a hőforrás felállítási helyét.

A belső világítás nem világít.

→ A készüléket nem kapcsolta be.

- ▶ Kapcsolja be a készüléket.
- A világítóegység (kiszállításkor LED) hibás.



FIGYELMEZTETÉS

A LED lámpa sérülést okozhat!

A LED világítás fényintenzitása az RG 2 veszélyességi csoportnak felel meg.

A fedél levételekor:

- ▶ Ne nézzen optikai lencsével közvetlen közelről egyenesen a világításba. Emiatt ugyanis megsérülhet a szeme.

- ▶ Cserélje le a világítóegységet (lásd 6 Karbantartás) .

Ha a környezeti hőmérséklet alacsonyabb mint 15 °C, a készülék hűtőterénél a jobb belső oldalfal helyenként enyhén felmelegszik.

- Ez a működésből adódóan szükséges.
- ▶ Ez normális jelenség.

8 Üzemen kívül helyezés

8.1 Készülék kikapcsolása

- ▶ Forgassa el a hőmérsékletszabályozót *Fig. 3 (1)* a "0" állásba.

8.2 Üzemen kívül helyezés

- ▶ Ürítse ki a berendezést.
- ▶ Kapcsolja ki a berendezést (lásd 8 Üzemen kívül helyezés) .
- ▶ Húzza ki a hálózati csatlakozót.
- ▶ Tisztítsa ki a készüléket (lásd 6.2 Berendezés tisztítása) .



- ▶ Az ajtót hagyja nyitva, hogy ne keletkezzenek rossz szagok.

9 A berendezés kezelése hulladékként

A berendezés még sok értékes anyagot tartalmaz és a nem szétválogatott háztartási hulladéktól elkülönítetten kell kezelni. Az elhasznált berendezéseket hulladékként hozzáértő és szakszerű módon a helyi érvényes előírások és törvények szerint kezelje.



Elszállításkor a kiszolgált berendezések hűtőkörét ne rongálja meg, hogy a benne lévő hűtőközeg (a rá vonatkozó adatokat lásd a típustáblán) és az olaj ne tudjon ellenőrizetlenül eltávozni.

Németországban:

A készülék a helyben megtalálható újrahasznosító telepeken / hulladékudvarokban díjtalanul ártalmatlanítható az 1. osztályba tartozó gyűjtőkonténerben. Ha olyan kereskedésben vásárol új hűtő- / fagyasztóberendezést, melynek ügyféltere nagyobb, mint 400 m², akkor a kereskedő köteles díjtalanul átvenni régi készülékét.

A készülék használhatatlanná tétele:

- ▶ Húzza ki a hálózati csatlakozódugót.
- ▶ A csatlakozókábelt vágja el.



Liebherr-Hausgeräte Marica EOOD

4202 Radinovo

Bezirk Plovdiv

Bulgarien

home.liebherr.com