

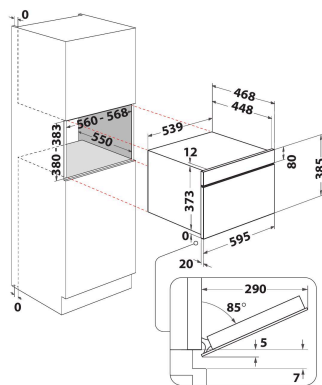
W7 MD440

12NC: 859991539250

GTIN (EAN) code: 8003437395888

Whirlpool

SENSING THE DIFFERENCE



ALAPTULAJDONSÁGOK

Termékcsoport	Mikrohullám
Kereskedelmi elnevezés	W7 MD440
Termék színe	Nemesacél
Mikrohullámú sütő típusa	Mikrohullám + grill funkció
Konstruációs kivitel	Beépíthető
Vezérlés módja	Elektronikus
Type of control settings	LCD
Hozzáadott sütési mód: grill	Igen
Crisp/ropogós	Igen
Gőz	Igen
Hozzáadott sütési mód: légkeverés	Nem
Óra	Igen
Automatikus programok	Igen
Termékmagasság	385
Termék szélessége	595
Termékmélység	468
Minimális beépítési magasság	380
Minimális beépítési szélesség	556
Beépítési mélység	550
Nettó tömeg (kg)	27
Sütőtér térfogata (l)	31
Forgótányér	Igen
Forgótányér átmérője (mm)	325
Beépített tisztítórendszer	Nem

MŰSZAKI ADATOK

Áramfelvétel (A)	10
Feszültség (V)	230
Frekvencia (Hz)	50
Elektromos csatlakozókábel hossza (cm)	135
Csatlakozódugó típusa	Schuko
Időzítő	Igen
Grill teljesítmény (W)	800
Grill típusa	Kvarc
Sütőtér anyaga	Nemesacél
Belső világítás	Igen
Hozzáadott sütési mód: grill	Igen
Position of interior lights of the cavity	Jobboldal

MŰSZAKI TELJESÍTMÉNY

6. Érzék technológia	6. Érzék
Teljesítményfokozatok száma	7
Maximális mikrohullámú teljesítmény (W)	1000
Kenyér kiolvasztás	Igen
Gyors kiolvasztás	Igen
Gyors indítás	Igen