

**Series 4, fully-integrated dishwasher,
60 cm
SMV41D10EU**



**Az ActiveWater 60 az A++
energiahatékonysági osztályban:
kifejezetten jól tesz a környezetnek és a
pénztárcájának is a magas
energiahatékonyságnak köszönhetően.**

Műszaki adatok

Energiahatékonysági osztály (2010/30/EC):	E
Energiafogyasztás 100 eco program ciklus esetén:	92 kWh
Névleges kapacitás:	12
Az eco program vízfogyasztása:	10.0 l
A program időtartama:	3:30 h
Levegőben terjedő akusztikus zajkibocsátás:	48 dB(A) re 1 pW
Levegőben terjedő akusztikus zajkibocsátási osztály:	C
Design:	Beépíthető
Magasság munkalappal:	0 mm
A készülék méretei (szé x mé):	815 x 598 x 550 mm
Beépítési méretigény (ma x szé x mé):	815-875 x 600 x 550 mm
Mélység 90 fokban nyitott ajtóval:	1150 mm
Állítható lábak:	Yes - all from front
Láb maximális állíthatósága:	60 mm
Állítható lábazat:	Vízszintes és függőleges
Nettó súly:	33.1 kg
Bruttó súly:	34.9 kg
Teljesítmény:	2400 W
Biztosíték:	10 A
Feszültség:	220-240 V
Frekvencia:	60; 50 Hz
Csatlakozókábel hossza:	175.0 cm
Dugós csatlakozó típusa:	EU-csatlakozó, földelt
Bevezető tömlő hossza:	165 cm
Kifolyó-tömlő hossza:	190 cm
EAN-kód:	4242002810577
Beépítési mód:	Teljesen beépíthető

Különleges (megvásárolható) tartozék

SGZ0BI02 :	
SGZ1010 :	
SGZ8BI00	Csatlakozósín osztott bútorba
SMZ1051EU :	
SMZ2014 :	
SMZ2056 :	
SMZ5000	Mosogatógép tartozék szett
SMZ5002 :	
SMZ5003 :	



Series 4, fully-integrated dishwasher, 60 cm SMV41D10EU

**Az ActiveWater 60 az A++
energiahatékonysági osztályban:
kifejezetten jól tesz a környezetnek és a
pénztárcájának is a magas
energiahatékonyságnak köszönhetően.**

Energiatakarékosság és teljesítmény

- 12 teríték mosogatására alkalmas
- Energiaosztály: A++ (az A+++-tól D-ig terjedő skálán)
- Energiafelhasználás eco program 50 °C-on: 258 kWh/év, szabvány szerinti évi 280 tisztítási ciklus alapján, hidegvíz bekötés esetén. A tényleges energiafogyasztás függ a készülék használati módjától.
- Energiafogyasztás eco program 50 °C-on: 0.9 kWh
- Vízfogyasztás eco program 50 °C-on: 2800 Liter/év, 280 szabvány tisztítási ciklus alapján. A tényleges fogyasztás függ a készülék használati módjától.
- Vízfelhasználás eco program 50 °C-on: 10 l
- Zajszint: 48 dB (re 1 pW)

Programok és felszereltség

- 4 program: normál 65 °C, eco 50 °C, gyors 45 °C, előmosogatás
- 1 kiegészítő opció: VarioSpeed
- 3 mosogatási hőmérséklet
- LED-es programstátusz kijelzés
- Kezelés az ajtó felső részéről
- ActiveWater vízrendszer
- DossierAssistent, új mosogatószer adagoló
- EcoSilenceDrive, csendes BLDC motor
- Töltöttségszenzor
- auto 3in1 funkció: 3in1 tableta alkalmazásakor a program automatikusan ehhez igazodik
- Hőcserélő
- Váltókar technika
- Regeneráló elektronika
- Öntisztító szűrő 3 részes hullámos szűrőrendszerrel
- Akusztikus programvége jelzés
- InfoLight, program végén fénycsík a padlón
- Piros LED
- Elektronikus só-utántöltés jelzés
- Elektronikus öblítőszériány jelzés

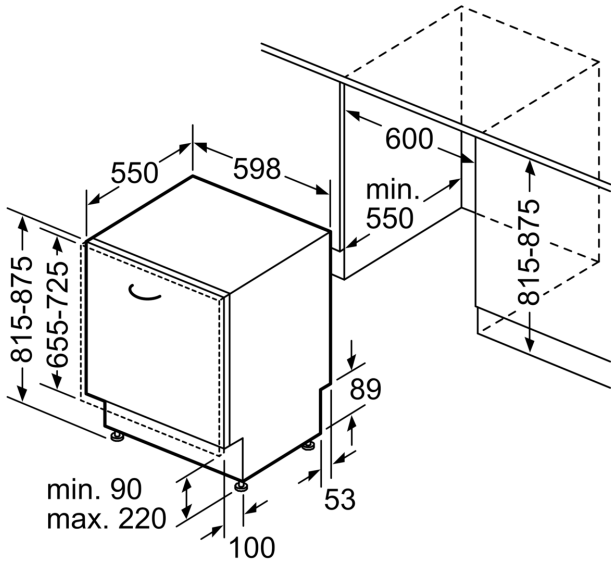
Komfort és biztonság

- AquaStop, 24 órás elektronikus vízvédelmi rendszer
- Vario kosárrendszer
- Állítható magasságú felső kosár
- 2 csészetartó rész a felső kosárban
- Kiegészítő evőeszköztartó a felső kosárban
- 2 lehajtható rész az alsó kosárban
- Evőeszköz tartó az alsó kosárban
- AquaMix, üvegvédelmi rendszer
- Elölről állítható hátsó készülékláb

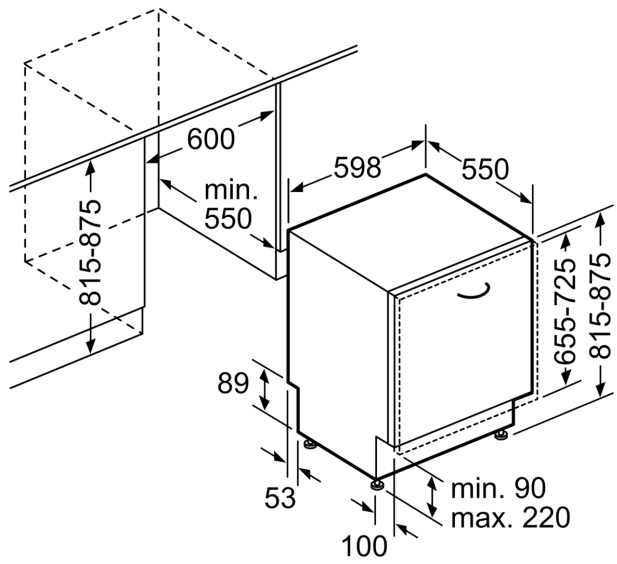
Műszaki adatok

- Teljesítményfelvétel kikapcsolt/ üzemkész állapotban: 0.1 W / 0.1 W
- Szárítási hatékonyság: A (A-tól G-ig terjedő skálán)
- Az információk az eco program 50 °C-ra vonatkoznak. Ez a program szabvány szerint megfelel a szokványosan szennyezett edény tisztításának és a leghatékonyabb energia- és vízfogyasztás kombinációnak.
- Programidő eco program 50 °C-on: 210 perc
- A "bekapcsolva hagyva" üzemmód időtartama: 0 perc
- Belső tér anyaga: nemesacél/polinox
- Páraterelő lemez tartozékként
- Készülék méret (Ma x Sz x Mé): 81.5 x 59.8 x 55 cm

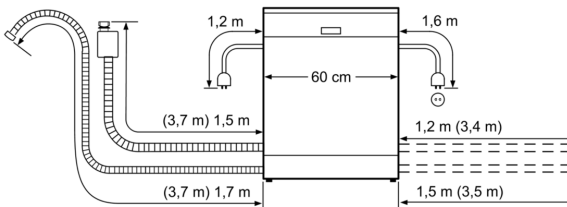
**Series 4, fully-integrated dishwasher,
60 cm
SMV41D10EU**



Méreték mm-ben



Méreték mm-ben



() Werte mit Verlängerungssatz